

TISZTÍTÁSI ÉS KARBANTARTÁSI ÚTMUTATÓ

AJÁNLÁSOK:

1. A konyhai mosogató kizárólag háztartási célra alkalmazható. Tökéletes esztétikai és műszaki állapotának megőrzése érdekében a terméket csak rendeltetés szerűen szabad használni és kerülni kell minden, mechanikai vagy kémiai jellegű kárral járó, nem rendeltetés szerű alkalmazását!
2. Ne hagyjunk erősen színező hatású anyagokat (például kávé, tea, vörösbor, zöldséglé, stb.) a konyhai mosogató felületén, mert nehezen letisztítható foltok keletkezhetnek!
3. Vigyázzunk arra, hogy a konyhai mosogató felülete ne érintkezzen semmilyen erős vegyszerrel (például lefolyótisztítóval)!
4. Ne hagyjunk szerves hulladékot a mosogató lefolyónyílásában!
5. Ne dobjunk evőeszközöket vagy egyéb kemény tárgyakat a konyhai mosogatóba, mert károsodhat a termék felülete!
6. A konyhai mosogató felülete nem hőálló, ezért nem szabad olyan forró tárgyakat ráhelyezni, amelyek maradandó elszíneződést / károsodást okozhatnak. Használjunk alátét rácstot vagy egyéb hőelnyelő alátétet!
7. Ne vágjunk közvetlenül a konyhai mosogató felületén!

NAPI FELÜLETI ÁPOLÁS:

1. Ajánlott a gránitból készült mosogatókhoz való ápoló és impregnáló szerek rendszeres használata.
2. A napi tisztításhoz általános háztartási tisztítószer és puha szivacs használata ajánlott.
3. A makacs foltok eltávolításához mosóport vagy mosogatógéptablettát ajánlott vízben feloldani, majd 2 órán keresztül a mosogató medencéjét áztatni az oldatban. A kezelést követően öblítsük ki a mosogatómedencét, majd töröljük szárazra! Ajánlott továbbá házilag elkészített tisztítópasztát alkalmazni oly módon, hogy szódobikarbónát és folyékony sűrűsítőt összekeverünk, majd puha szivaccsal felvisszük a felületre. A kezelést követően kenjük be étolajjal a felületet az esetleges karcolások eltüntetése érdekében!
4. A vízkő a legjobban 1:1 arányban hígított ecet segítségével távolítható el. 5 órán keresztül hagyjuk az oldatot a felületen, majd öblítsük le vízzel, és puha szivaccsal tisztítsuk meg a mosogatót! A kereskedelemben széles választékban kapható tisztítószerek is alkalmasak erre a célra. A vízkő kialakulása nagy részben megakadályozható, ha minden használatot követően letöröljük a mosogatóról az ott maradt vizet.
5. Javasolt a mosogató lefolyónyílásának és szifonjának rendszeres tisztítása, az alkalmazott tisztítószer gyártójának utasításai szerint eljárva.

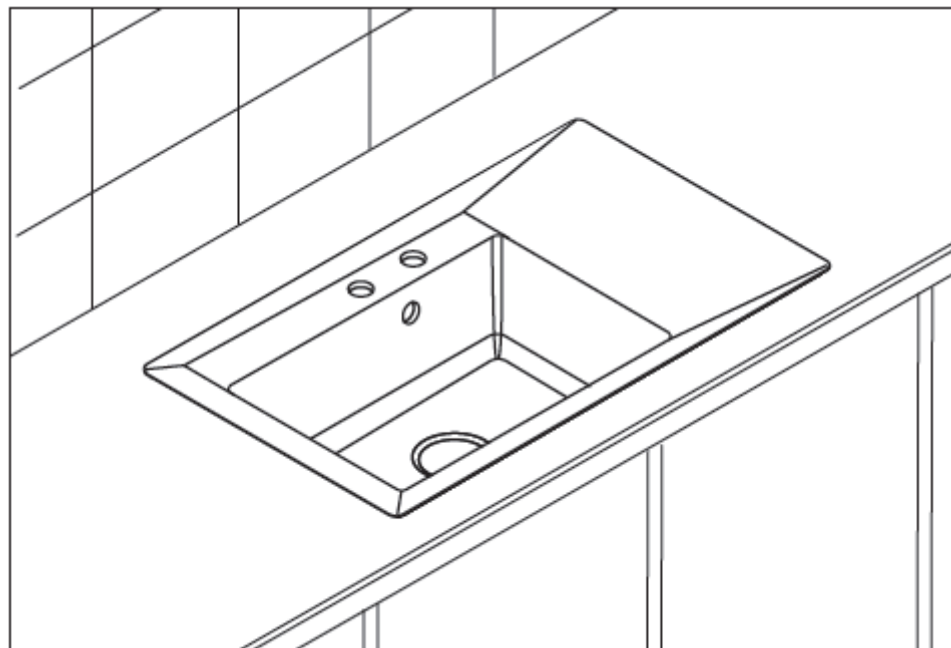
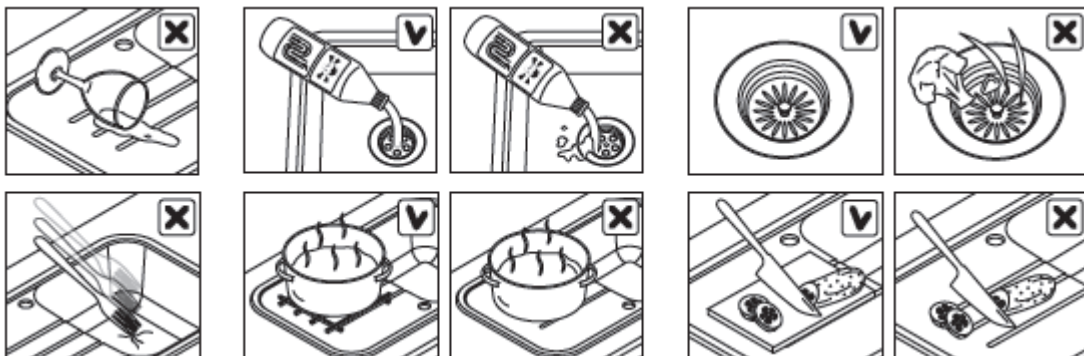
SÜLLYESZTETT KONYHAI MOSOGATÓ

Az alábbi rész kitétele kötelező, a kitétele elmulasztása esetén a jótállás nem érvényes.

- Kereskedő bélyegzője:
- Kereskedő aláírása:
- Termék cikkszám:
- Vásárlás dátuma:

Importőr: IBD Magyarország Kft. 1142 Budapest, Erzsébet Királyné útja 125. tel.: +36 1 445 4397

Gyártó: Marmorin sp. z o.o., Towarowa 4, 67-400 Wschowa, tel: +48 65 549 68 50, www.marmorin.pl



BEÉPÍTÉSI ÚTMUTATÓ

MŰSZAKI INFORMÁCIÓK :

1. A konyhai mosogató beépítését kizárólag szakember végezze! Nem megfelelő beépítés esetén a jótállás érvényét veszti!
2. A termékre nem érvényes a jótállás, ha a konyhai mosogatót nem szakember építi be és / vagy mechanikai behatás éri.
3. A konyhai mosogató beépítését megelőzően győződjünk meg arról, hogy nincs-e rajta külső sérülés! Hiba észlelése esetén ne építsük be!
4. A sérülések megelőzése érdekében különös óvatossággal szereljük a mosogató rögzítőkapcsait!
5. A konyhai mosogató beépítését megelőzően elő kell készíteni a víz- és a szennyvízcsatlakozást.
6. A konyhai mosogatóval érintkező, szilikonnal tömítendő felület tiszta és zsírmentes kell, hogy legyen. Nedvszívó pultlap esetén ajánlott a kivágást teljes mértékben védeni az erre szolgáló vegyi anyagokkal, például szilikonnal.
7. Ajánlatos kiviszintezni a konyhai mosogató beépítési felületét.
8. A szilikon felvitelét követően, a konyhai mosogató használatba vételét megelőzően várjunk 24 órát!
9. A konyhai mosogatónak a csaptelep nem tartozéka.
10. A csaptelepre vonatkozó használati utasítást a csaptelep gyártójának kell biztosítani.
11. A lefolyónyílás szerelvénykészlete és annak használati utasítása külön zacskóban, a konyhai mosogató medencéjében található.
12. A konyhai mosogató beépítésének menete eltérhet a jelen útmutatóban leírtaktól; a környezet befolyásolhatja a beépítés nehézségét.
13. A Gyártó a konyhai mosogató pultlappal érintkező élénél legfeljebb 3 mm-es hézagot engedélyez. Ez nem minősül hibának, hanem a gyártási folyamat következménye, amely a rögzítőkapcsok megfelelő beállításával szintbe hozható.

GYÁRTÓI JÓTÁLLÁS:

1. A jótállás érvényes: Rejtett hibák (pl.: repedések, horpadások, lyukak) vagy a gyártás során keletkezett deformálódások esetén.
2. A gyártói garancia MAGRANIT® termékek esetén 10 év.
3. A jótállás nem érvényes:
 - a. Bármilyen a terméket érintő módosítás esetén
 - b. A felszínen keletkezett bármilyen sérülés esetén, amely a vásárláskor nem létezett és nem lett jelezve vásárláskor az eladónak.
 - c. A felszereléskor keletkezett sérülés esetén.
 - d. A nem megfelelő használat miatt keletkezett sérülés esetén.
 - e. Nem megfelelő karbantartás miatti sérülés esetén.
 - f. Azoknál a termékeknél, amelyek leértékelt áron kerültek értékesítésre a rajtuk lévő sérülés miatt és a vásárló ezeket a sérüléseket jóváhagyta.
4. A garancialevél csak akkor érvényes, ha az alábbi 4 feltétel teljesül:
 - a. a garancialevélen rajta van az eladó pecsétje
 - b. a sérült termék eladója aláírta a garancialevelet
 - c. a vásárlást bizonyító számla csatolva van a garancialevélhez
 - d. szakszerű beszerelést igazoló számla vagy annak másolata
5. A garanciaérvényesítéshez a vásárlónak fel kell vennie a kapcsolatot a garancia viselővel, ahol a garanciális terméket vásárolta. El kell juttatnia a 4. pontban felsorolt dokumentumokat, valamint egy írásos reklamációt, amelyben leírja a termék hibáját. A reklamáció a bejelentéstől számított 30 napon belül elbírálásra kerül.
6. Amennyiben a reklamáció elfogadásra kerül a gyártó egy hibátlan terméket szállít cserébe. Amennyiben a reklamáció elfogadásra kerül, akkor a hibás terméket a garanciaviselő részére vissza kell juttatni a hibás terméket!
7. A vásárlónak el kell olvasnia a garancia szerződési feltételeit, a beszerelési útmutatót és a karbantartási útmutatót és azokat maradéktalanul be is kell tartania.
8. Ha a panaszt nem találták megalapozottnak, akkor a panasz felülvizsgálatából adódó költségek a vásárlót terhelik.
9. A garancialevél elvesztése esetén a garancia megszűnik. A garancialevél másolatát nem tudjuk elfogadni.
10. A be/kiszereles költsége minden esetben a vásárlót terheli

BEÉPÍTÉSI ÚTMUTATÓ



AJÁNLÁSOK: SZABVÁNYOS MUNKALAPHOZ ILLESZTETHŐ: KŐ, KEMÉNYFA, MŰMÁRVÁNY.

