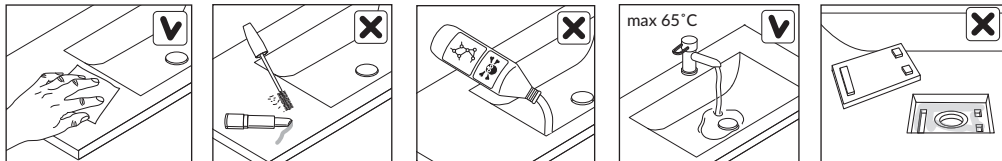


ZALECENIA

1. Produkt należy systematycznie czyścić używając wilgotnej szmatki z dodatkiem łagodnego środka czyszczącego.
Uwaga! farba do włosów, kosmetyki „kolorowe” (typu: tusz do rzęs, pomadka, puder itp.) mogą pozostawić minimalne przebarwienia, jeśli te nie zostaną niezwłocznie usunięte z powierzchni produktu.
2. Produktu wykończonego w połysku nie należy czyścić ziarnistymi środkami czyszczącymi – może to spowodować trwałe uszkodzenie powierzchni (zmatowienie warstwy sanitarnej).
3. Produkt o matowym wykończeniu należy czyścić wilgotną szmatką, a w przypadku pojawienia się większych zabrudzeń należy dodatkowo użyć papieru ściernego o gradacji 400.
4. Produkt jest wrażliwy na następujące środki chemiczne: ług sodowy (głównie zawarty w środkach do udrażniania rur), silne rozpuszczalniki jak: aceton, metanol, chlorek metylenu, nadmanganian potasu itp. oraz wszystkie środki zawierające barwnik.
5. Temperatura wody nie może przekraczać 65 stopni C.
6. Należy nie dopuszczać do powstawania trwałych osadów wapiennych. Osady z kamienia najlepiej usunąć ogólnodostępnymi środkami czystości (nie zawierającymi barwnik) przeznaczonymi do tego celu
7. W przypadku pojawienia się niewielkich zarysowań na Produkcie w wykończeniu połysk, zaleca się zastosowanie ogólnodostępnych past polerskich oraz mleczka polerskiego używanego do pielęgnacji karoserii samochodowych.
8. W przypadku uszkodzeń takich jak odpryski lub głębokie rysy, zaleca się nabycie od dostawcy, odpowiedniego do wykończenia, zestawu naprawczego oraz zastosowanie się do dołączonej do niego instrukcji.
9. W produktach zawierających maskownicę odpływu należy zwrócić szczególną uwagę na pielęgnację i konserwację miejsca pod maskownicą – zaleca się minimum raz w tygodniu wyczyścić maskownicę od spodu oraz miejsce styku powierzchni produktu z maskownicą.
10. W przypadku umywalk bez otworu przelewowego zaleca się maksymalne napełnianie umywalki do 2/3 wysokości.

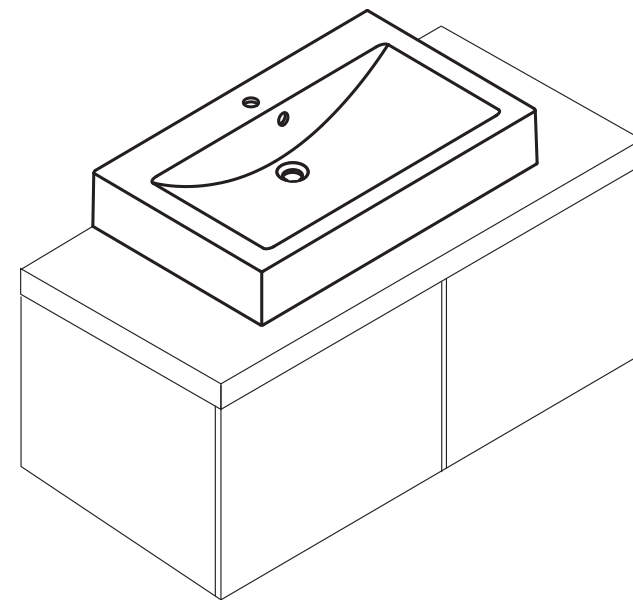


! UMYWALKA TATOO

W przypadku umywalk Tatoo I/II wylewka baterii powinna mieć długość 22-23 cm, aby strumień wody nie był skierowany na płytkę, gdyż może to spowodować pogorszenie spływu wody i drganie płytki.

RECOMMENDATIONS

1. The product should be regularly cleaned with a damp cloth with a mild detergent cleaner.
Warning! Hair dye, "coloured" cosmetics (such as mascara, lipstick, face powder etc.) can create slight discoloration if not removed immediately from the surface of the product.
2. The product with glossy finish should not be cleaned with granular cleaning agents – this may cause permanent damage of the surface (the sanitary layer may become matte).
3. The product with a matt finish should be cleaned with a damp cloth. In case of large stains, additionally use 400 grit sandpaper.
4. The product is sensitive to the following chemicals: soda lye (mainly present in drain openers), strong solvents such as acetone, methanol, methylene chloride, potassium permanganate, as well as various agents containing dye.
5. Water temperature should not exceed 65 degrees Celsius.
6. Do not allow limescale to deposit on the surface. Such stain should be removed with widely available cleaning agents (containing no dye) designed for that purpose.
7. In case of small scratches on the Product with glossy finish, it is recommended to use widely available polishing paste and cream intended for the care of automobile body.
8. In case of damage such as cracks or deep scratches, it is recommended to purchase from the Seller a repair kit and follow the instructions provided.
9. In the case of the Products equipped with drain a cover plate, pay extra attention to the care and maintenance of the space under the plate. It is recommended to clean the bottom of the plate and the place where the surface of the Product and the plate are in contact at least once a week.
10. In the case of washbasin without an overflow it is recommended to fill the basin to maximum 2/3 of its height.



! TATOO WASHBASIN

In the case of Tatoo I/II washbasins the faucet spout should be 22-23 cm long so that the water stream does not flow directly on the plate since this may cause obstruction in water drainage and plate vibrations.

UMYWALKA NABLATOWA COUNTERTOP WASHBASIN

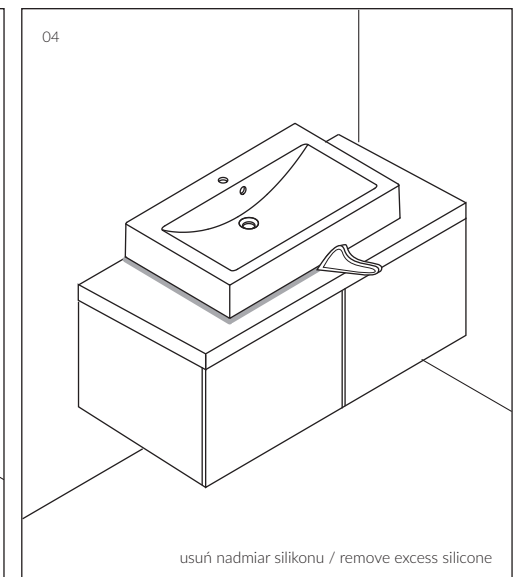
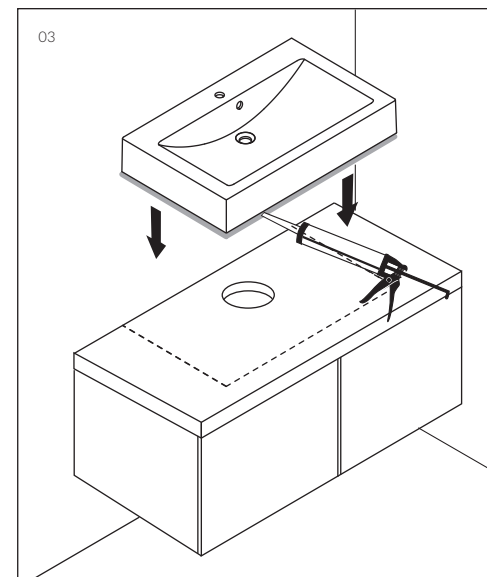
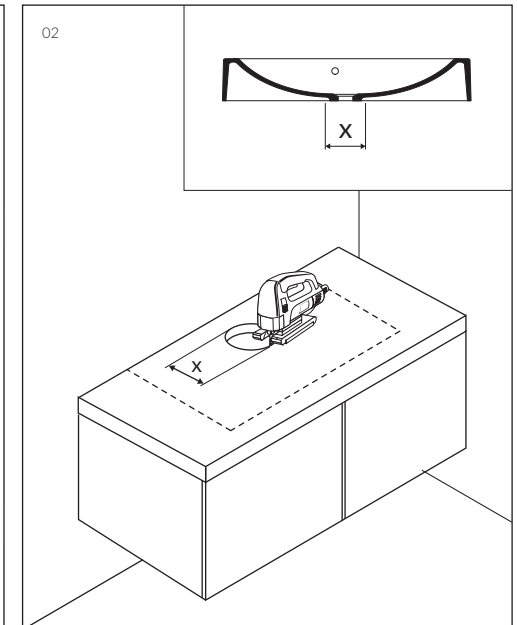
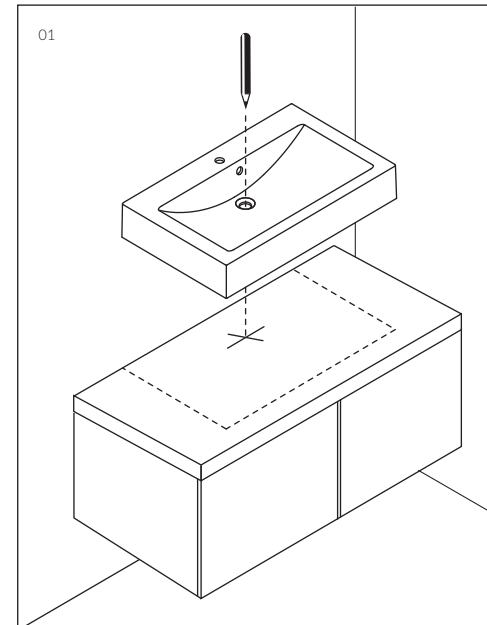
M_PPR_612

INFORMACJE TECHNICZNE

1. Montaż umywalki powinien być przeprowadzony tylko przez wykwalifikowanego instalatora. Nieprawidłowa instalacja powoduje utratę gwarancji.
2. Produkt nie podlega warunkom gwarancji w przypadku próby montażu przez niewykwalifikowany personel oraz/lub ingerencję mechaniczną w Produkt.
3. Przed przystąpieniem do montażu umywalki, należy sprawdzić czy produkt nie posiada jakichkolwiek uszkodzeń zewnętrznych a po stwierdzeniu wad nie powinien być zamontowany.
4. Przed zamontowaniem umywalki należy wcześniej przygotować doprowadzenie i odprowadzenie wody.
5. Należy zwrócić uwagę na wypoziomowanie płaszczyzny, na której będzie ustawiona umywalka.
6. Każda umywalka zabezpieczona jest folią ochronną oraz pianką chroniącą towar przed uszkodzeniami mechanicznymi.
7. Procedura montażu umywalki może różnić się od przedstawionej w instrukcji montażu; otoczenie może mieć wpływ na stopień trudności montażu.
8. Należy usunąć folię ochronną po całkowitym zamontowaniu umywalki.
9. Szczegółowe dane znajdują się w karcie technicznej Produktu.

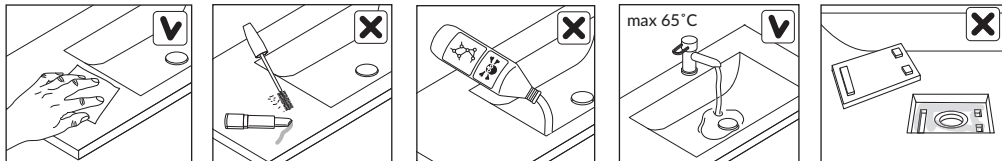
TECHNICAL INFORMATION

1. The installation of the washbasin must only be performed by qualified personnel. An improper installation void the warranty.
2. The product is not covered by the warranty if the washbasin is installed by unqualified personnel and/or there is a mechanical intervention in the Product.
3. Prior to installation of the washbasin, make sure it does not have any external damage. In case of noticing any defects do not proceed with the installation.
4. Prior to installation of the washbasin, the water supply and drainage must be prepared first.
5. It is recommended to examine the leveling of the surface the washbasin will be mounted on.
6. Each washbasin is covered with a protective film and foam in order to protect the product against mechanical damage.
7. The washbasin installation procedure may differ from the one presented in this manual; environment can have an impact on the degree of difficulty of the installation.
8. Remove the protective film when the washbasin is fully installed.
9. More detailed information can be found in the technical card of the Product.



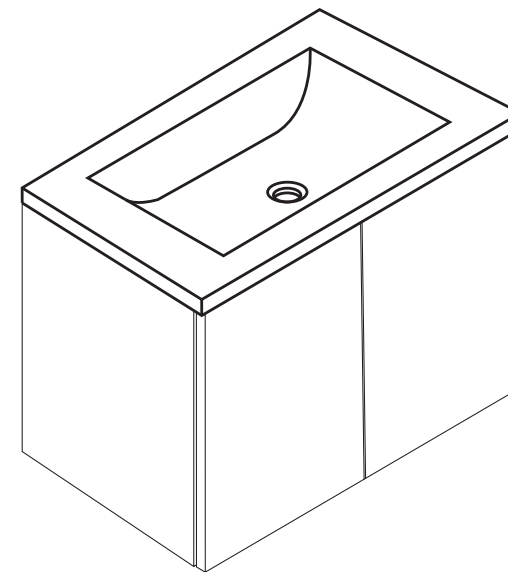
ZALECENIA

1. Produkt należy systematycznie czyścić używając wilgotnej szmatki z dodatkiem łagodnego środka czyszczącego.
Uwaga! farba do włosów, kosmetyki „kolorowe” (typu: tusz do rzęs, pomadka, puder itp.) mogą pozostawić minimalne przebarwienia, jeśli te nie zostaną niezwłocznie usunięte z powierzchni produktu.
2. Produktu wykończonego w połysku nie należy czyścić ziarnistymi środkami czyszczącymi – może to spowodować trwałe uszkodzenie powierzchni (zmatowienie warstwy sanitarnej).
3. Produkt o matowym wykończeniu należy czyścić wilgotną szmatką, a w przypadku pojawienia się większych zabrudzeń należy dodatkowo użyć papieru ściernego o gradacji 400.
4. Produkt jest wrażliwy na następujące środki chemiczne: ług sodowy (głównie zawarty w środkach do udrażniania rur), silne rozpuszczalniki jak: aceton, metanol, chlorek metylenu, nadmanganian potasu itp. oraz wszystkie środki zawierające barwnik.
5. Temperatura wody nie może przekraczać 65 stopni C.
6. Należy nie dopuszczać do powstawania trwałych osadów wapiennych. Osady z kamienia najlepiej usunąć ogólnodostępnymi środkami czystości (nie zawierającymi barwnik) przeznaczonymi do tego celu
7. W przypadku pojawienia się niewielkich zarysowań na Produkcie w wykończeniu połysk, zaleca się zastosowanie ogólnodostępnych past polerskich oraz mleczka polerskiego używanego do pielęgnacji karoserii samochodowych.
8. W przypadku uszkodzeń takich jak odpryski lub głębokie rysy, zaleca się nabycie od dostawcy, odpowiedniego do wykończenia, zestawu naprawczego oraz zastosowanie się do dołączonej do niego instrukcji.
9. W produktach zawierających maskownicę odpływu należy zwrócić szczególną uwagę na pielęgnację i konserwację miejsca pod maskownicą – zaleca się minimum raz w tygodniu wyczyścić maskownicę od spodu oraz miejsce styku powierzchni produktu z maskownicą.
10. W przypadku umywalk bez otworu przelewowego zaleca się maksymalne napełnianie umywalki do 2/3 wysokości.



RECOMMENDATIONS

1. The product should be regularly cleaned with a damp cloth with a mild detergent cleaner.
Warning! Hair dye, "coloured" cosmetics (such as mascara, lipstick, face powder etc.) can create slight discoloration if not removed immediately from the surface of the product.
2. The product with glossy finish should not be cleaned with granular cleaning agents – this may cause permanent damage of the surface (the sanitary layer may become matte).
3. The product with a matt finish should be cleaned with a damp cloth. In case of large stains, additionally use 400 grit sandpaper.
4. The product is sensitive to the following chemicals: soda lye (mainly present in drain openers), strong solvents such as acetone, methanol, methylene chloride, potassium permanganate, as well as various agents containing dye.
5. Water temperature should not exceed 65 degrees Celsius.
6. Do not allow limescale to deposit on the surface. Such stain should be removed with widely available cleaning agents (containing no dye) designed for that purpose.
7. In case of small scratches on the Product with glossy finish, it is recommended to use widely available polishing paste and cream intended for the care of automobile body.
8. In case of damage such as cracks or deep scratches, it is recommended to purchase from the Seller a repair kit and follow the instructions provided.
9. In the case of the Products equipped with drain a cover plate, pay extra attention to the care and maintenance of the space under the plate. It is recommended to clean the bottom of the plate and the place where the surface of the Product and the plate are in contact at least once a week.
10. In the case of washbasin without an overflow it is recommended to fill the basin to maximum 2/3 of its height.



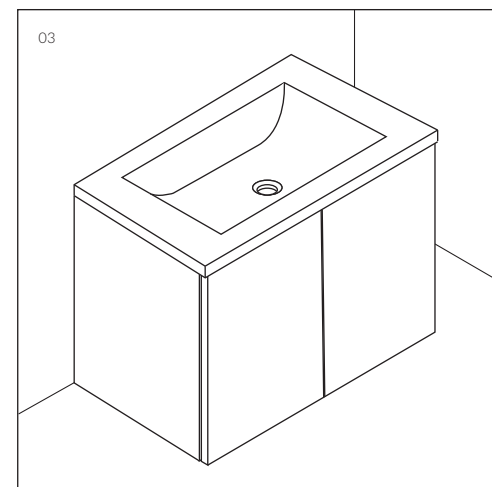
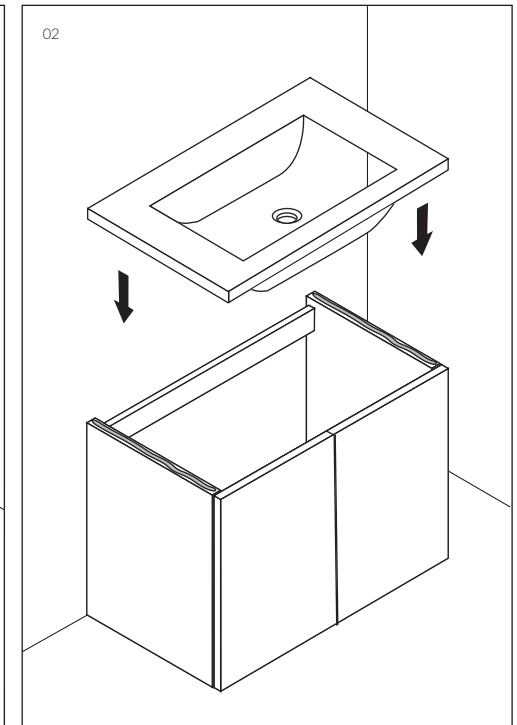
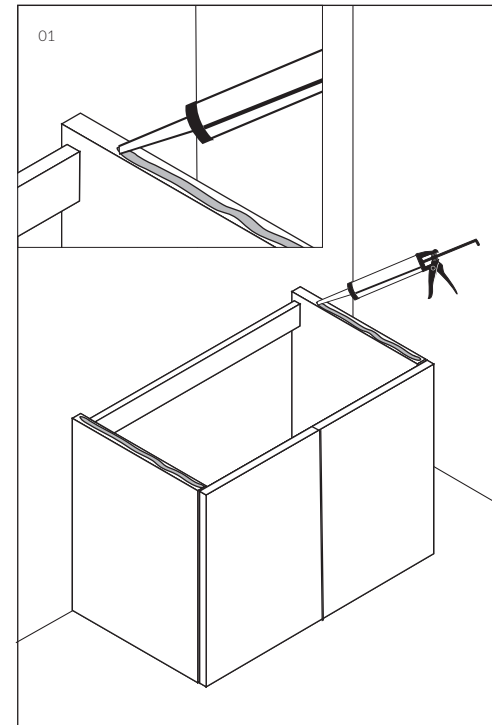
UMYWALKA MEBLOWA
VANITY WASHBASIN

INFORMACJE TECHNICZNE

1. Montaż umywalki powinien być przeprowadzony tylko przez wykwalifikowanego instalatora. Nieprawidłowa instalacja powoduje utratę gwarancji.
2. Produkt nie podlega warunkom gwarancji w przypadku próby montażu przez niewykwalifikowany personel oraz/lub ingerencję mechaniczną w Produkt.
3. Przed przystąpieniem do montażu umywalki, należy sprawdzić czy produkt nie posiada jakichkolwiek uszkodzeń zewnętrznych a po stwierdzeniu wad nie powinien być zamontowany.
4. Przed zamontowaniem umywalki należy wcześniej przygotować doprowadzenie i odprowadzenie wody.
5. Należy zwrócić uwagę na wypoziomowanie płaszczyzny, na której będzie ustawiona umywalka.
6. Każda umywalka zabezpieczona jest folią ochronną oraz pianką chroniącą towar przed uszkodzeniami mechanicznymi.
7. Procedura montażu umywalki może różnić się od przedstawionej w instrukcji montażu; otoczenie może mieć wpływ na stopień trudności montażu.
8. Należy usunąć folię ochronną po całkowitym zamontowaniu umywalki.
9. Szczegółowe dane znajdują się w karcie technicznej Produktu.

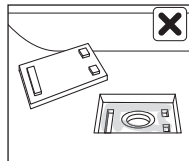
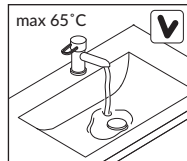
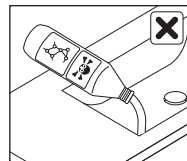
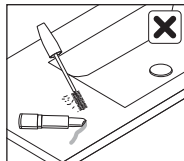
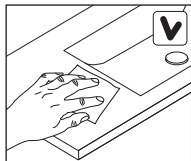
TECHNICAL INFORMATIONS

1. The installation of the washbasin must only be performed by qualified personnel. An improper installation void the warranty.
2. The product is not covered by the warranty if the washbasin is installed by unqualified personnel and/or there is a mechanical intervention in the Product.
3. Prior to installation of the washbasin, make sure it does not have any external damage. In case of noticing any defects do not proceed with the installation.
4. Prior to installation of the washbasin, the water supply and drainage must be prepared first.
5. It is recommended to examine the leveling of the surface the washbasin will be mounted on.
6. Each washbasin is covered with a protective film and foam in order to protect the product against mechanical damage.
7. The washbasin installation procedure may differ from the one presented in this manual; environment can have an impact on the degree of difficulty of the installation.
8. Remove the protective film when the washbasin is fully installed.
9. More detailed information can be found in the technical card of the Product.



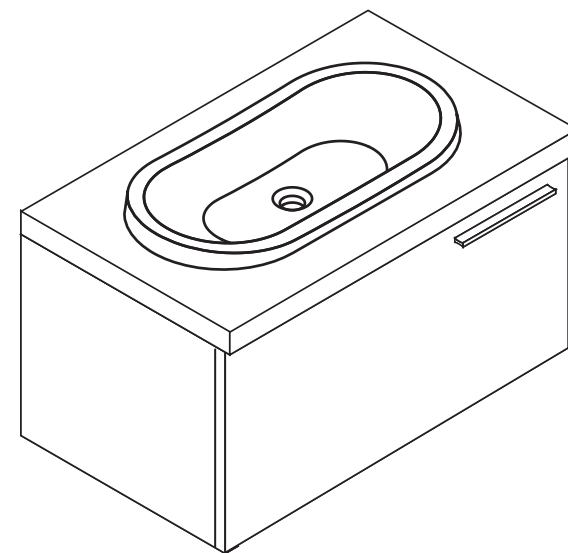
ZALECENIA

1. Produkt należy systematycznie czyścić używając wilgotnej szmatki z dodatkiem łagodnego środka czyszczącego.
Uwaga! farba do włosów, kosmetyki „kolorowe” (typu: tusz do rześ, pomadka, puder itp.) mogą pozostawić minimalne przebarwienia, jeśli te nie zostaną niezwłocznie usunięte z powierzchni produktu.
2. Produktu wykończonego w połysku nie należy czyścić ściernymi środkami czyszczącymi – może to spowodować trwałe uszkodzenie powierzchni (zmatowienie warstwy sanitarnej).
3. Produkt o matowym wykończeniu należy czyścić wilgotną szmatką, a w przypadku pojawienia się większych zabrudzeń należy dodatkowo użyć papieru ściernego o gradacji 400.
4. Produkt jest wrażliwy na następujące środki chemiczne: ług sodowy (głównie zawarty w środkach do udrażniania rur), silne rozpuszczalniki jak: aceton, metanol, chlorek metylenu, nadmanganian potasu itp. oraz wszystkie środki zawierające barwnik.
5. Temperatura wody nie może przekraczać 65 stopni C.
6. Należy nie dopuszczać do powstawania trwałych osadów wapiennych. Osady z kamienia najlepiej usunąć ogólnodostępnymi środkami czystości (nie zawierającymi barwnik) przeznaczonymi do tego celu
7. W przypadku pojawienia się niewielkich zarysowań na Produkcie w wykończeniu połysk, zaleca się zastosowanie ogólnodostępnych past polerskich oraz mleczka polerskiego używanego do pielęgnacji karoserii samochodowych.
8. W przypadku uszkodzeń takich jak odpryski lub głębokie rysy, zaleca się nabycie od dostawcy, odpowiedniego do wykończenia, zestawu naprawczego oraz zastosowanie się do dołączonej do niego instrukcji.
9. W produktach zawierających maskownicę odpływu należy zwrócić szczególną uwagę na pielęgnację i konserwację miejsca pod maskownicą – zaleca się minimum raz w tygodniu wyczyścić maskownicę od spodu oraz miejsce styku powierzchni produktu z maskownicą.
10. W przypadku umywalk bez otworu przelewowego zaleca się maksymalne napełnianie umywalki do 2/3 wysokości.



RECOMMENDATIONS

1. The product should be regularly cleaned with a damp cloth with a mild detergent cleaner.
Warning! Hair dye, "coloured" cosmetics (such as mascara, lipstick, face powder etc.) can create slight discoloration if not removed immediately from the surface of the product.
2. The product with glossy finish should not be cleaned with granular cleaning agents – this may cause permanent damage of the surface (the sanitary layer may become matte).
3. The product with a matt finish should be cleaned with a damp cloth. In case of large stains, additionally use 400 grit sandpaper.
4. The product is sensitive to the following chemicals: soda lye (mainly present in drain openers), strong solvents such as acetone, methanol, methylene chloride, potassium permanganate, as well as various agents containing dye.
5. Water temperature should not exceed 65 degrees Celsius.
6. Do not allow limescale to deposit on the surface. Such stain should be removed with widely available cleaning agents (containing no dye) designed for that purpose.
7. In case of small scratches on the Product with glossy finish, it is recommended to use widely available polishing paste and cream intended for the care of automobile body.
8. In case of damage such as cracks or deep scratches, it is recommended to purchase from the Seller a repair kit and follow the instructions provided.
9. In the case of the Products equipped with drain cover plate, pay extra attention to the care and maintenance of the space under the plate. It is recommended to clean the bottom of the plate and the place where the surface of the Product and the plate are in contact at least once a week.
10. In the case of washbasin without an overflow it is recommended to fill the basin to maximum 2/3 of its height.



UMYWALKA WPUSZCZANA W BLAT
INSET WASHBASIN

INFORMACJE TECHNICZNE

1. Montaż umywalki powinien być przeprowadzony tylko przez wykwalifikowanego instalatora. Nieprawidłowa instalacja powoduje utratę gwarancji.
2. Produkt nie podlega warunkom gwarancji w przypadku próby montażu przez niewykwalifikowany personel oraz/lub ingerencję mechaniczną w Produkt.
3. Przed przystąpieniem do montażu umywalki, należy sprawdzić czy produkt nie posiada jakichkolwiek uszkodzeń zewnętrznych a po stwierdzeniu wad nie powinien być zamontowany.
4. Przed zamontowaniem umywalki należy wcześniej przygotować doprowadzenie i odprowadzenie wody.
5. Należy zwrócić uwagę na wypoziomowanie płaszczyzny, na której będzie ustawiona umywalka.
6. Każda umywalka zabezpieczona jest folią ochronną oraz pianką chroniącą towar przed uszkodzeniami mechanicznymi.
7. Procedura montażu umywalki może różnić się od przedstawionej w instrukcji montażu; otoczenie może mieć wpływ na stopień trudności montażu.
8. Należy usunąć folię ochronną po całkowitym zamontowaniu umywalki.
9. Szczegółowe dane znajdują się w karcie technicznej Produktu.



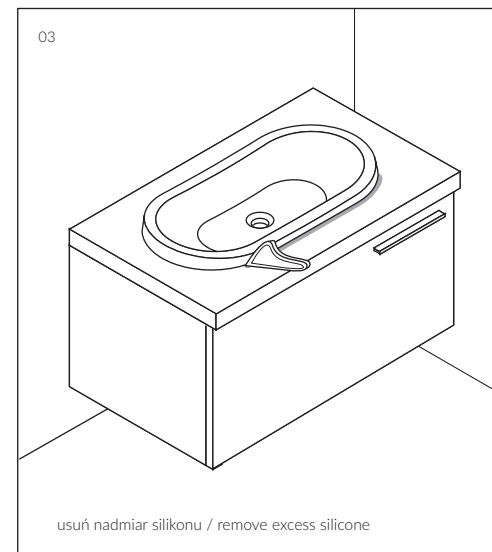
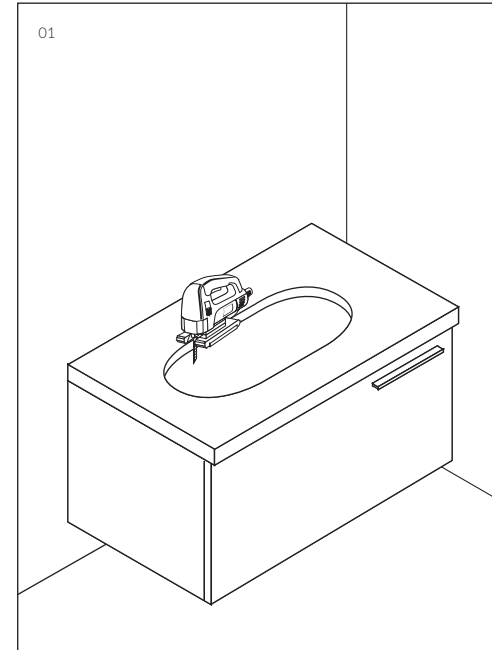
Dla produktów: ALICE III, ALTA, AMOS I, AMOS II, PIA, TEO 60IN, TEODOR, TYTAN
Plik DWG zawierający wzór wykrojnika dostępny u sprzedawcy.



For Product ALICE III, ALTA, AMOS I, AMOS II, PIA, TEO 60IN, TEODOR, TYTAN
For the cutting template as a DWG file please contact your seller.

TECHNICAL INFORMATIONS

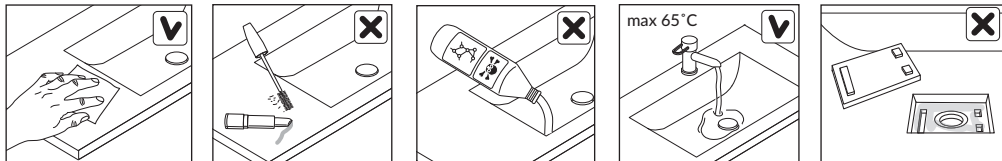
1. The installation of the washbasin must only be performed by qualified personnel. An improper installation void the warranty.
2. The product is not covered by the warranty if the washbasin is installed by unqualified personnel and/or there is a mechanical intervention in the Product.
3. Prior to installation of the washbasin, make sure it does not have any external damage. In case of noticing any defects do not proceed with the installation.
4. Prior to installation of the washbasin, the water supply and drainage must be prepared first.
5. It is recommended to examine the leveling of the surface the washbasin will be mounted on.
6. Each washbasin is covered with a protective film and foam in order to protect the product against mechanical damage.
7. The washbasin installation procedure may differ from the one presented in this manual; environment can have an impact on the degree of difficulty of the installation.
8. Remove the protective film when the washbasin is fully installed.
9. More detailed information can be found in the technical card of the Product.



usuń nadmiar silikonu / remove excess silicone

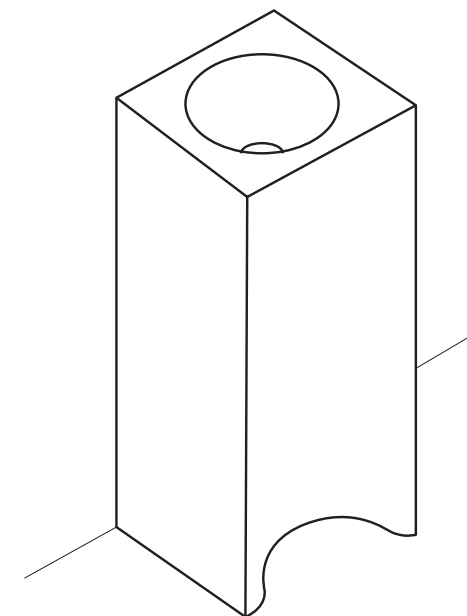
ZALECENIA

1. Produkt należy systematycznie czyścić używając wilgotnej szmatki z dodatkiem łagodnego środka czyszczącego.
Uwaga! farba do włosów, kosmetyki „kolorowe” (typu: tusz do rzęs, pomadka, puder itp.) mogą pozostawić minimalne przebarwienia, jeśli te nie zostaną niezwłocznie usunięte z powierzchni produktu.
2. Produktu wykończonego w połysku nie należy czyścić ziarnistymi środkami czyszczącymi – może to spowodować trwałe uszkodzenie powierzchni (zmatowienie warstwy sanitarnej).
3. Produkt o matowym wykończeniu należy czyścić wilgotną szmatką, a w przypadku pojawienia się większych zabrudzeń należy dodatkowo użyć papieru ściernego o gradacji 400.
4. Produkt jest wrażliwy na następujące środki chemiczne: ług sodowy (głównie zawarty w środkach do udrażniania rur), silne rozpuszczalniki jak: aceton, metanol, chlorek metylenu, nadmanganian potasu itp. oraz wszystkie środki zawierające barwnik.
5. Temperatura wody nie może przekraczać 65 stopni C.
6. Należy nie dopuszczać do powstawania trwałych osadów wapiennych. Osady z kamienia najlepiej usunąć ogólnodostępnymi środkami czystości (nie zawierającymi barwnik) przeznaczonymi do tego celu
7. W przypadku pojawienia się niewielkich zarysowań na Produkcie w wykończeniu połysk, zaleca się zastosowanie ogólnodostępnych past polerskich oraz mleczka polerskiego używanego do pielęgnacji karoserii samochodowych.
8. W przypadku uszkodzeń takich jak odpryski lub głębokie rysy, zaleca się nabycie od dostawcy, odpowiedniego do wykończenia, zestawu naprawczego oraz zastosowanie się do dołączonej do niego instrukcji.
9. W produktach zawierających maskownicę odpływu należy zwrócić szczególną uwagę na pielęgnację i konserwację miejsca pod maskownicą – zaleca się minimum raz w tygodniu wyczyścić maskownicę od spodu oraz miejsce styku powierzchni produktu z maskownicą.
10. W przypadku umywalk bez otworu przelewowego zaleca się maksymalne napełnianie umywalki do 2/3 wysokości.



RECOMMENDATIONS

1. The product should be regularly cleaned with a damp cloth with a mild detergent cleaner.
Warning! Hair dye, "coloured" cosmetics (such as mascara, lipstick, face powder etc.) can create slight discoloration if not removed immediately from the surface of the product.
2. The product with glossy finish should not be cleaned with granular cleaning agents – this may cause permanent damage of the surface (the sanitary layer may become matte).
3. The product with a matt finish should be cleaned with a damp cloth. In case of large stains, additionally use 400 grit sandpaper.
4. The product is sensitive to the following chemicals: soda lye (mainly present in drain openers), strong solvents such as acetone, methanol, methylene chloride, potassium permanganate, as well as various agents containing dye.
5. Water temperature should not exceed 65 degrees Celsius.
6. Do not allow limescale to deposit on the surface. Such stain should be removed with widely available cleaning agents (containing no dye) designed for that purpose.
7. In case of small scratches on the Product with glossy finish, it is recommended to use widely available polishing paste and cream intended for the care of automobile body.
8. In case of damage such as cracks or deep scratches, it is recommended to purchase from the Seller a repair kit and follow the instructions provided.
9. In the case of the Products equipped with drain a cover plate, pay extra attention to the care and maintenance of the space under the plate. It is recommended to clean the bottom of the plate and the place where the surface of the Product and the plate are in contact at least once a week.
10. In the case of washbasin without an overflow it is recommended to fill the basin to maximum 2/3 of its height.



UMYWALKA STOJĄCA-PRZYŚCIENNA
BACK TO WALL FLOOR STANDING WASHBASIN

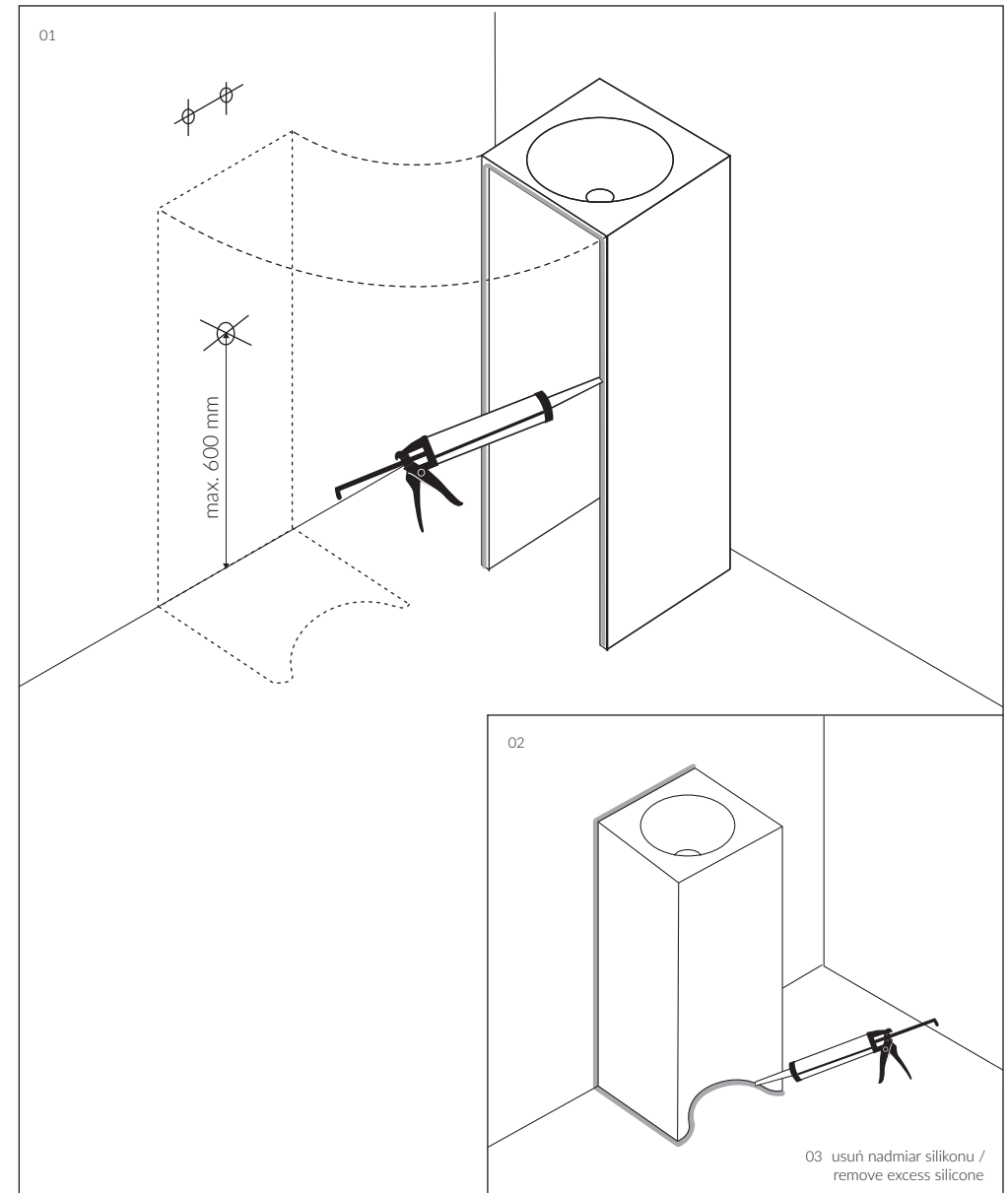
M_PPR_614

INFORMACJE TECHNICZNE

1. Montaż umywalki powinien być przeprowadzony tylko przez wykwalifikowanego instalatora. Nieprawidłowa instalacja powoduje utratę gwarancji.
2. Produkt nie podlega warunkom gwarancji w przypadku próby montażu przez niewykwalifikowany personel oraz/lub ingerencję mechaniczną w Produkt.
3. Przed przystąpieniem do montażu umywalki, należy sprawdzić czy produkt nie posiada jakichkolwiek uszkodzeń zewnętrznych a po stwierdzeniu wad nie powinien być zamontowany.
4. Przed zamontowaniem umywalki należy wcześniej przygotować doprowadzenie i odprowadzenie wody.
5. Należy zwrócić uwagę na wypoziomowanie płaszczyzny, na której będzie ustawiona umywalka.
6. Każda umywalka zabezpieczona jest folią ochronną oraz pianką chroniącą towar przed uszkodzeniami mechanicznymi.
7. Procedura montażu umywalki może różnić się od przedstawionej w instrukcji montażu; otoczenie może mieć wpływ na stopień trudności montażu.
8. Należy usunąć folię ochroną po całkowitym zamontowaniu umywalki.
9. Szczegółowe dane znajdują się w karcie technicznej Produktu.

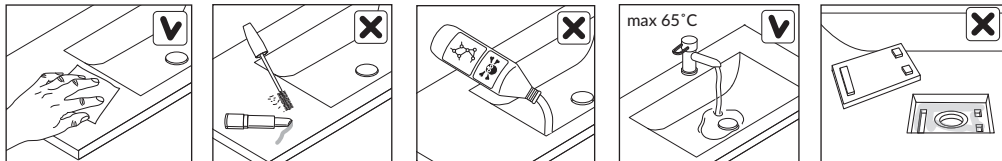
TECHNICAL INFORMATION

1. The installation of the washbasin must only be performed by qualified personnel. An improper installation void the warranty.
2. The product is not covered by the warranty if the washbasin is installed by unqualified personnel and/or there is a mechanical intervention in the Product.
3. Prior to installation of the washbasin, make sure it does not have any external damage. In case of noticing any defects do not proceed with the installation.
4. Prior to installation of the washbasin, the water supply and drainage must be prepared first.
5. It is recommended to examine the leveling of the surface the washbasin will be mounted on.
6. Each washbasin is covered with a protective film and foam in order to protect the product against mechanical damage.
7. The washbasin installation procedure may differ from the one presented in this manual; environment can have an impact on the degree of difficulty of the installation.
8. Remove the protective film when the washbasin is fully installed.
9. More detailed information can be found in the technical card of the Product.



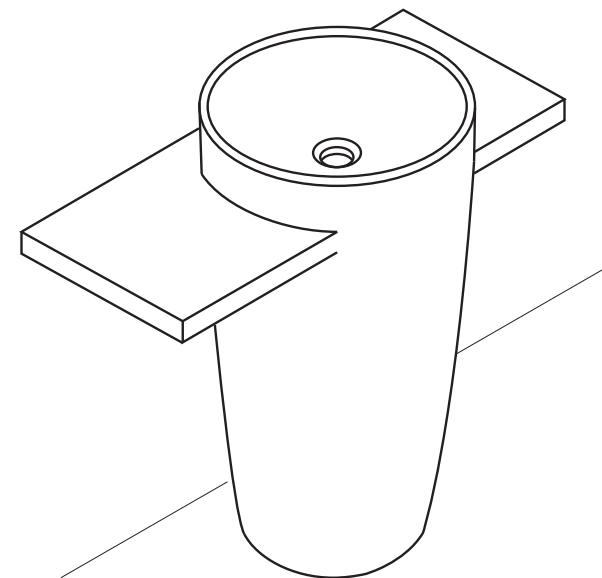
ZALECENIA

1. Produkt należy systematycznie czyścić używając wilgotnej szmatki z dodatkiem łagodnego środka czyszczącego.
Uwaga! farba do włosów, kosmetyki „kolorowe” (typu: tusz do rzęs, pomadka, puder itp.) mogą pozostawić minimalne przebarwienia, jeśli te nie zostaną niezwłocznie usunięte z powierzchni produktu.
2. Produktu wykończonego w połysku nie należy czyścić ściernymi środkami czyszczącymi – może to spowodować trwałe uszkodzenie powierzchni (zmatowienie warstwy sanitarnej).
3. Produkt o matowym wykończeniu należy czyścić wilgotną szmatką, a w przypadku pojawienia się większych zabrudzeń należy dodatkowo użyć papieru ściernego o gradacji 400.
4. Produkt jest wrażliwy na następujące środki chemiczne: ług sodowy (głównie zawarty w środkach do udrażniania rur), silne rozpuszczalniki jak: aceton, metanol, chlorek metylenu, nadmanganian potasu itp. oraz wszystkie środki zawierające barwnik.
5. Temperatura wody nie może przekraczać 65 stopni C.
6. Należy nie dopuszczać do powstawania trwałych osadów wapiennych. Osady z kamienia najlepiej usunąć ogólnodostępnymi środkami czystości (nie zawierającymi barwnik) przeznaczonymi do tego celu
7. W przypadku pojawienia się niewielkich zarysowań na Produkcie w wykończeniu połysk, zaleca się zastosowanie ogólnodostępnych past polerskich oraz mleczka polerskiego używanego do pielęgnacji karoserii samochodowych.
8. W przypadku uszkodzeń takich jak odpryski lub głębokie rysy, zaleca się nabycie od dostawcy, odpowiedniego do wykończenia, zestawu naprawczego oraz zastosowanie się do dołączonej do niego instrukcji.
9. W produktach zawierających maskownicę odpływu należy zwrócić szczególną uwagę na pielęgnację i konserwację miejsca pod maskownicą – zaleca się minimum raz w tygodniu wyczyścić maskownicę od spodu oraz miejsce styku powierzchni produktu z maskownicą.
10. W przypadku umywalk bez otworu przelewowego zaleca się maksymalne napełnianie umywalki do 2/3 wysokości.



RECOMMENDATIONS

1. The product should be regularly cleaned with a damp cloth with a mild detergent cleaner.
Warning! Hair dye, "coloured" cosmetics (such as mascara, lipstick, face powder etc.) can create slight discoloration if not removed immediately from the surface of the product.
2. The product with glossy finish should not be cleaned with granular cleaning agents – this may cause permanent damage of the surface (the sanitary layer may become matte).
3. The product with a matt finish should be cleaned with a damp cloth. In case of large stains, additionally use 400 grit sandpaper.
4. The product is sensitive to the following chemicals: soda lye (mainly present in drain openers), strong solvents such as acetone, methanol, methylene chloride, potassium permanganate, as well as various agents containing dye.
5. Water temperature should not exceed 65 degrees Celsius.
6. Do not allow limescale to deposit on the surface. Such stain should be removed with widely available cleaning agents (containing no dye) designed for that purpose.
7. In case of small scratches on the Product with glossy finish, it is recommended to use widely available polishing paste and cream intended for the care of automobile body.
8. In case of damage such as cracks or deep scratches, it is recommended to purchase from the Seller a repair kit and follow the instructions provided.
9. In the case of the Products equipped with drain a cover plate, pay extra attention to the care and maintenance of the space under the plate. It is recommended to clean the bottom of the plate and the place where the surface of the Product and the plate are in contact at least once a week.
10. In the case of washbasin without an overflow it is recommended to fill the basin to maximum 2/3 of its height.



UMYWALKA STOJĄCA-PRZYŚCIENNA BACK TO WALL FLOOR STANDING WASHBASIN

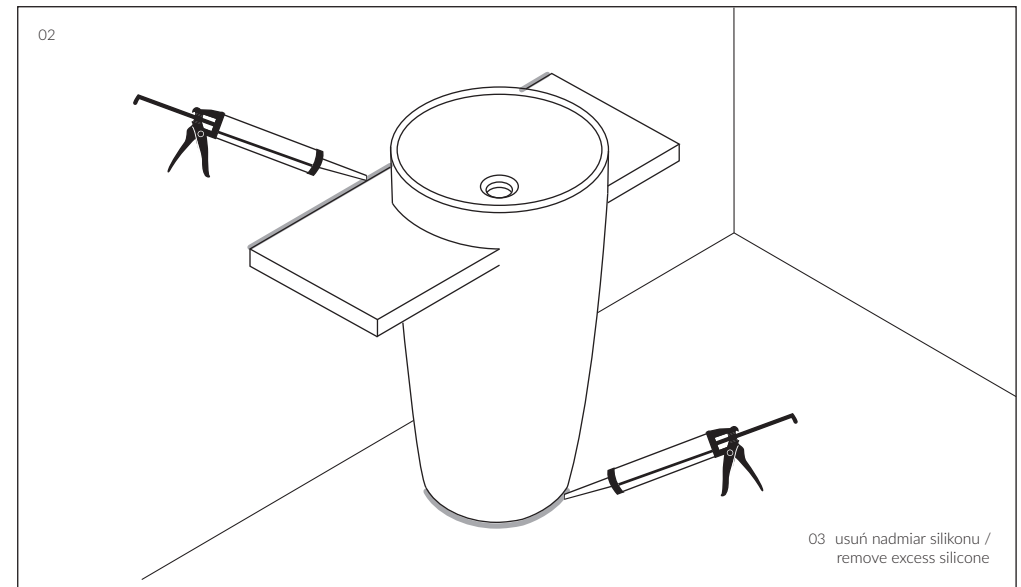
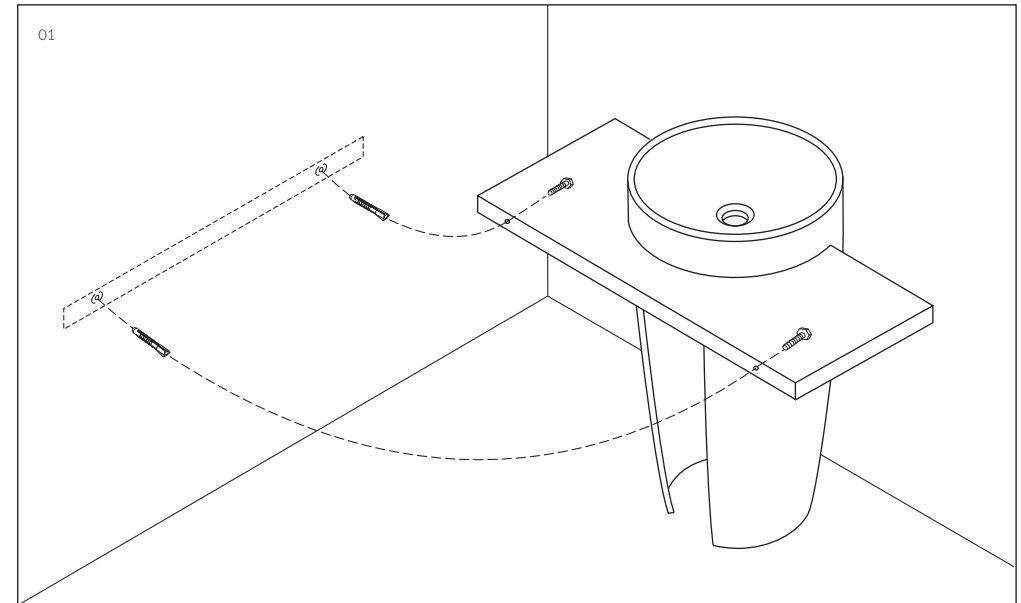
M_PPR_689

INFORMACJE TECHNICZNE

1. Montaż umywalki powinien być przeprowadzony tylko przez wykwalifikowanego instalatora. Nieprawidłowa instalacja powoduje utratę gwarancji.
2. Produkt nie podlega warunkom gwarancji w przypadku próby montażu przez niewykwalifikowany personel oraz/lub ingerencję mechaniczną w Produkt.
3. Przed przystąpieniem do montażu umywalki, należy sprawdzić czy produkt nie posiada jakichkolwiek uszkodzeń zewnętrznych a po stwierdzeniu wad nie powinien być zamontowany.
4. Przed zamontowaniem umywalki należy wcześniej przygotować doprowadzenie i odprowadzenie wody.
5. Należy zwrócić uwagę na wypoziomowanie płaszczyzny, na której będzie ustawiona umywalka.
6. Każda umywalka zabezpieczona jest folią ochronną oraz pianką chroniącą towar przed uszkodzeniami mechanicznymi.
7. Procedura montażu umywalki może różnić się od przedstawionej w instrukcji montażu; otoczenie może mieć wpływ na stopień trudności montażu.
8. Należy usunąć folię ochronną po całkowitym zamontowaniu umywalki.
9. Szczegółowe dane znajdują się w karcie technicznej Produktu.

TECHNICAL INFORMATION

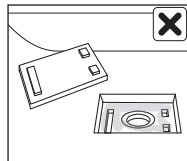
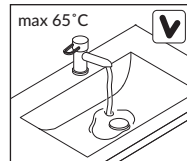
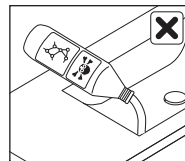
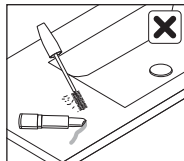
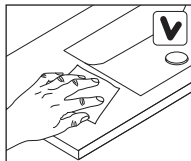
1. The installation of the washbasin must only be performed by qualified personnel. An improper installation void the warranty.
2. The product is not covered by the warranty if the washbasin is installed by unqualified personnel and/or there is a mechanical intervention in the Product.
3. Prior to installation of the washbasin, make sure it does not have any external damage. In case of noticing any defects do not proceed with the installation.
4. Prior to installation of the washbasin, the water supply and drainage must be prepared first.
5. It is recommended to examine the leveling of the surface the washbasin will be mounted on.
6. Each washbasin is covered with a protective film and foam in order to protect the product against mechanical damage.
7. The washbasin installation procedure may differ from the one presented in this manual; environment can have an impact on the degree of difficulty of the installation.
8. Remove the protective film when the washbasin is fully installed.
9. More detailed information can be found in the technical card of the Product.



03 usuń nadmiar silikonu /
remove excess silicone

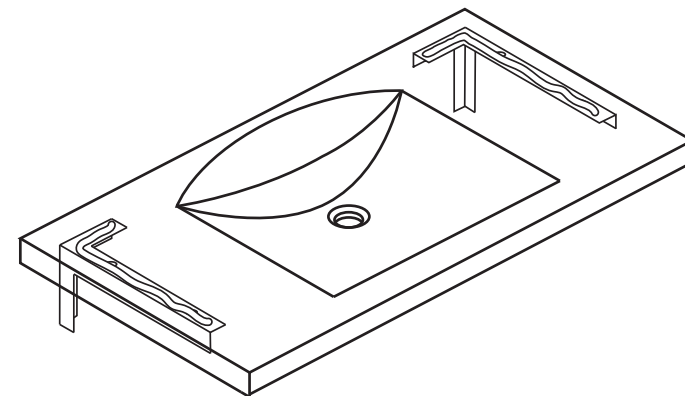
ZALECENIA

1. Produkt należy systematycznie czyścić używając wilgotnej szmatki z dodatkiem łagodnego środka czyszczącego.
Uwaga! Farba do włosów, kosmetyki „kolorowe” (typu: tusz do rzęs, pomadka, puder itp.) mogą pozostawić minimalne przebarwienia, jeśli te nie zostaną niezwłocznie usunięte z powierzchni produktu.
2. Produktu wykończonego w połysku nie należy czyścić ziarnistymi środkami czyszczącymi – może to spowodować trwałe uszkodzenie powierzchni (zmatowienie warstwy sanitarnej).
3. Produkt o matowym wykończeniu należy czyścić wilgotną szmatką, a w przypadku pojawienia się większych zabrudzeń należy dodatkowo użyć papieru ściernego o gradacji 400.
4. Produkt jest wrażliwy na następujące środki chemiczne: ług sodowy (głównie zawarty w środkach do udrażniania rur), silne rozpuszczalniki jak: aceton, metanol, chlorek metylenu, nadmanganian potasu itp. oraz wszystkie środki zawierające barwnik.
5. Temperatura wody nie może przekraczać 65 stopni C.
6. Należy nie dopuszczać do powstawania trwałych osadów wapiennych. Osady z kamienia najlepiej usunąć ogólnodostępnymi środkami czystości (nie zawierającymi barwnik) przeznaczonymi do tego celu
7. W przypadku pojawienia się niewielkich zarysowań na Produkcie w wykończeniu połysk, zaleca się zastosowanie ogólnodostępnych past polerskich oraz mleczka polerskiego używanego do pielęgnacji karoserii samochodowych.
8. W przypadku uszkodzeń takich jak odpryski lub głębokie rysy, zaleca się nabycie od dostawcy, odpowiedniego do wykończenia, zestawu naprawczego oraz zastosowanie się do dołączonej do niego instrukcji.
9. W produktach zawierających maskownicę odpływu należy zwrócić szczególną uwagę na pielęgnację i konserwację miejsca pod maskownicą – zaleca się minimum raz w tygodniu wyczyścić maskownicę od spodu oraz miejsce styku powierzchni produktu z maskownicą.
10. W przypadku umywalk bez otworu przelewowego zaleca się maksymalne napełnianie umywalki do 2/3 wysokości.



RECOMMENDATIONS

1. The product should be regularly cleaned with a damp cloth with a mild detergent cleaner.
Warning! Hair dye, "coloured" cosmetics (such as mascara, lipstick, face powder etc.) can create slight discoloration if not removed immediately from the surface of the product.
2. The product with glossy finish should not be cleaned with granular cleaning agents – this may cause permanent damage of the surface (the sanitary layer may become matte).
3. The product with a matt finish should be cleaned with a damp cloth. In case of large stains, additionally use 400 grit sandpaper.
4. The product is sensitive to the following chemicals: soda lye (mainly present in drain openers), strong solvents such as acetone, methanol, methylene chloride, potassium permanganate, as well as various agents containing dye.
5. Water temperature should not exceed 65 degrees Celsius.
6. Do not allow limescale to deposit on the surface. Such stain should be removed with widely available cleaning agents (containing no dye) designed for that purpose.
7. In case of small scratches on the Product with glossy finish, it is recommended to use widely available polishing paste and cream intended for the care of automobile body.
8. In case of damage such as cracks or deep scratches, it is recommended to purchase from the Seller a repair kit and follow the instructions provided.
9. In the case of the Products equipped with drain a cover plate, pay extra attention to the care and maintenance of the space under the plate. It is recommended to clean the bottom of the plate and the place where the surface of the Product and the plate are in contact at least once a week.
10. In the case of washbasin without an overflow it is recommended to fill the basin to maximum 2/3 of its height.



UMYWALKA WISZĄCA NA WSPORNIKACH WALL-MOUNTED WASHBASIN

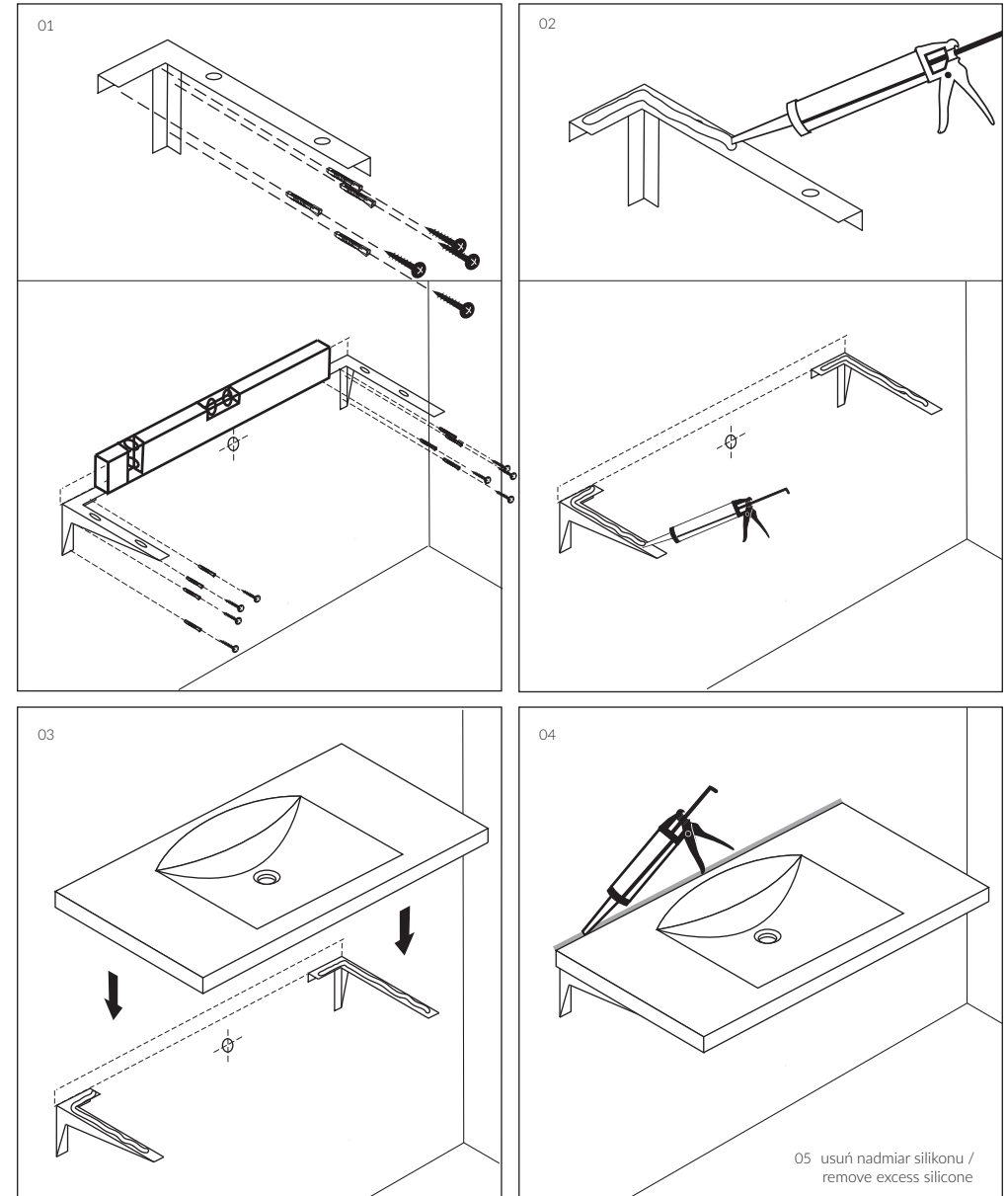
M_PPR_695

INFORMACJE TECHNICZNE

1. Montaż umywalki powinien być przeprowadzony tylko przez wykwalifikowanego instalatora. Nieprawidłowa instalacja powoduje utratę gwarancji.
2. Produkt nie podlega warunkom gwarancji w przypadku próby montażu przez niewykwalifikowany personel oraz/lub ingerencję mechaniczną w Produkt.
3. Przed przystąpieniem do montażu umywalki, należy sprawdzić czy produkt nie posiada jakichkolwiek uszkodzeń zewnętrznych a po stwierdzeniu wad nie powinien być zamontowany.
4. Przed zamontowaniem umywalki należy wcześniej przygotować doprowadzenie i odprowadzenie wody.
5. Należy zwrócić uwagę na wypoziomowanie płaszczyzny, na której będzie ustawiona umywalka.
6. Każda umywalka zabezpieczona jest folią ochronną oraz pianką chroniącą towar przed uszkodzeniami mechanicznymi.
7. Procedura montażu umywalki może różnić się od przedstawionej w instrukcji montażu; otoczenie może mieć wpływ na stopień trudności montażu.
8. Należy usunąć folię ochroną po całkowitym zamontowaniu umywalki.
9. Szczegółowe dane znajdują się w karcie technicznej Produktu.

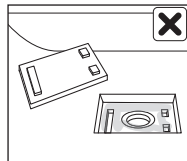
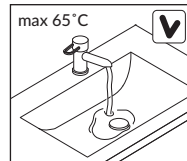
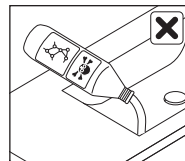
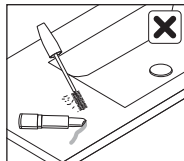
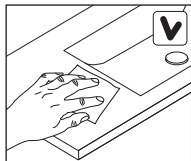
TECHNICAL INFORMATION

1. The installation of the washbasin must only be performed by qualified personnel. An improper installation void the warranty.
2. The product is not covered by the warranty if the washbasin is installed by unqualified personnel and/or there is a mechanical intervention in the Product.
3. Prior to installation of the washbasin, make sure it does not have any external damage. In case of noticing any defects do not proceed with the installation.
4. Prior to installation of the washbasin, the water supply and drainage must be prepared first.
5. It is recommended to examine the leveling of the surface the washbasin will be mounted on.
6. Each washbasin is covered with a protective film and foam in order to protect the product against mechanical damage.
7. The washbasin installation procedure may differ from the one presented in this manual; environment can have an impact on the degree of difficulty of the installation.
8. Remove the protective film when the washbasin is fully installed.
9. More detailed information can be found in the technical card of the Product.



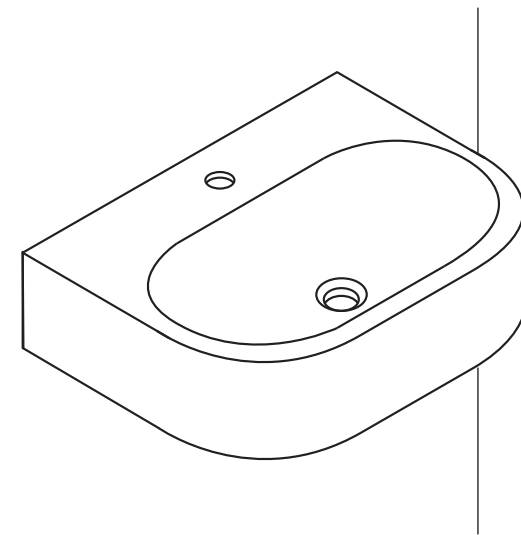
ZALECENIA

1. Produkt należy systematycznie czyścić używając wilgotnej szmatki z dodatkiem łagodnego środka czyszczącego.
Uwaga! farba do włosów, kosmetyki „kolorowe” (typu: tusz do rzęs, pomadka, puder itp.) mogą pozostawić minimalne przebarwienia, jeśli te nie zostaną niezwłocznie usunięte z powierzchni produktu.
2. Produktu wykończonego w połysku nie należy czyścić ziarnistymi środkami czyszczącymi – może to spowodować trwałe uszkodzenie powierzchni (zmatowienie warstwy sanitarnej).
3. Produkt o matowym wykończeniu należy czyścić wilgotną szmatką, a w przypadku pojawienia się większych zabrudzeń należy dodatkowo użyć papieru ściernego o gradacji 400.
4. Produkt jest wrażliwy na następujące środki chemiczne: ług sodowy (głównie zawarty w środkach do udrażniania rur), silne rozpuszczalniki jak: aceton, metanol, chlorek metylenu, nadmanganian potasu itp. oraz wszystkie środki zawierające barwnik.
5. Temperatura wody nie może przekraczać 65 stopni C.
6. Należy nie dopuszczać do powstawania trwałych osadów wapiennych. Osady z kamienia najlepiej usunąć ogólnodostępnymi środkami czystości (nie zawierającymi barwnik) przeznaczonymi do tego celu
7. W przypadku pojawienia się niewielkich zarysowań na Produkcie w wykończeniu połysk, zaleca się zastosowanie ogólnodostępnych past polerskich oraz mleczka polerskiego używanego do pielęgnacji karoserii samochodowych.
8. W przypadku uszkodzeń takich jak odpryski lub głębokie rysy, zaleca się nabycie od dostawcy, odpowiedniego do wykończenia, zestawu naprawczego oraz zastosowanie się do dołączonej do niego instrukcji.
9. W produktach zawierających maskownicę odpływu należy zwrócić szczególną uwagę na pielęgnację i konserwację miejsca pod maskownicą – zaleca się minimum raz w tygodniu wyczyścić maskownicę od spodu oraz miejsce styku powierzchni produktu z maskownicą.
10. W przypadku umywalk bez otworu przelewowego zaleca się maksymalne napełnianie umywalki do 2/3 wysokości.



RECOMMENDATIONS

1. The product should be regularly cleaned with a damp cloth with a mild detergent cleaner.
Warning! Hair dye, "coloured" cosmetics (such as mascara, lipstick, face powder etc.) can create slight discoloration if not removed immediately from the surface of the product.
2. The product with glossy finish should not be cleaned with granular cleaning agents – this may cause permanent damage of the surface (the sanitary layer may become matte).
3. The product with a matt finish should be cleaned with a damp cloth. In case of large stains, additionally use 400 grit sandpaper.
4. The product is sensitive to the following chemicals: soda lye (mainly present in drain openers), strong solvents such as acetone, methanol, methylene chloride, potassium permanganate, as well as various agents containing dye.
5. Water temperature should not exceed 65 degrees Celsius.
6. Do not allow limescale to deposit on the surface. Such stain should be removed with widely available cleaning agents (containing no dye) designed for that purpose.
7. In case of small scratches on the Product with glossy finish, it is recommended to use widely available polishing paste and cream intended for the care of automobile body.
8. In case of damage such as cracks or deep scratches, it is recommended to purchase from the Seller a repair kit and follow the instructions provided.
9. In the case of the Products equipped with drain a cover plate, pay extra attention to the care and maintenance of the space under the plate. It is recommended to clean the bottom of the plate and the place where the surface of the Product and the plate are in contact at least once a week.
10. In the case of washbasin without an overflow it is recommended to fill the basin to maximum 2/3 of its height.



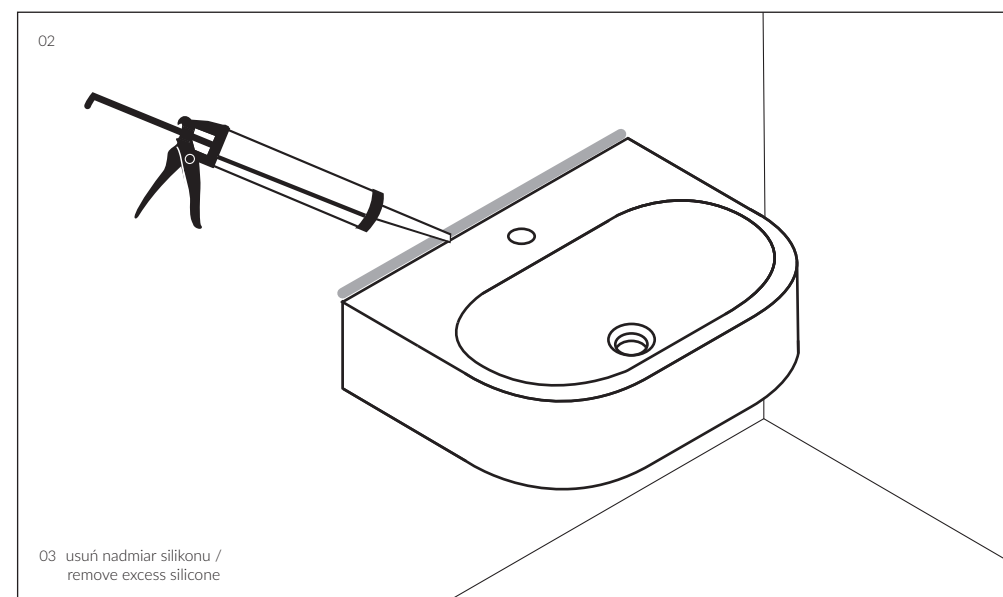
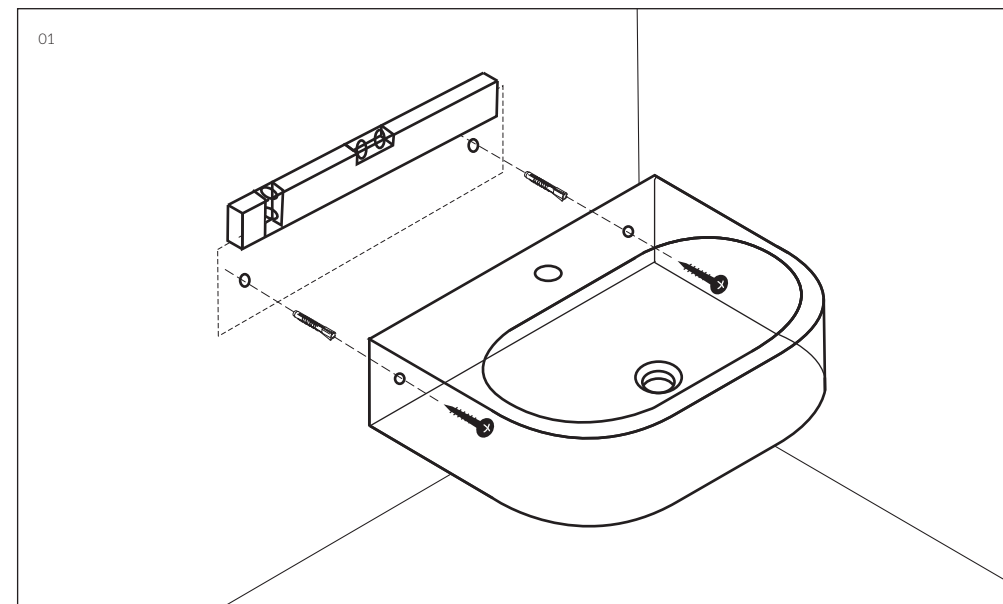
UMYWALKA WISZĄCA
WALL-MOUNTED WASHBASIN

INFORMACJE TECHNICZNE

1. Montaż umywalki powinien być przeprowadzony tylko przez wykwalifikowanego instalatora. Nieprawidłowa instalacja powoduje utratę gwarancji.
2. Produkt nie podlega warunkom gwarancji w przypadku próby montażu przez niewykwalifikowany personel oraz/lub ingerencję mechaniczną w Produkt.
3. Przed przystąpieniem do montażu umywalki, należy sprawdzić czy produkt nie posiada jakichkolwiek uszkodzeń zewnętrznych a po stwierdzeniu wad nie powinien być zamontowany.
4. Przed zamontowaniem umywalki należy wcześniej przygotować doprowadzenie i odprowadzenie wody.
5. Należy zwrócić uwagę na wy poziomowanie płaszczyzny, na której będzie ustawiona umywalka.
6. Każda umywalka zabezpieczona jest folią ochronną oraz pianką chroniącą towar przed uszkodzeniami mechanicznymi.
7. Procedura montażu umywalki może różnić się od przedstawionej w instrukcji montażu; otoczenie może mieć wpływ na stopień trudności montażu.
8. Należy usunąć folię ochronną po całkowitym zamontowaniu umywalki.
9. Szczegółowe dane znajdują się w karcie technicznej Produktu.

TECHNICAL INFORMATIONS

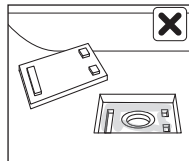
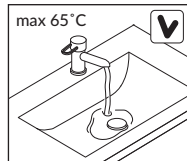
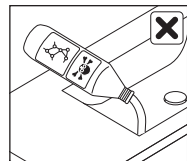
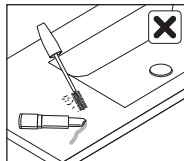
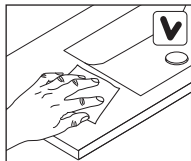
1. The installation of the washbasin must only be performed by qualified personnel. An improper installation void the warranty.
2. The product is not covered by the warranty if the washbasin is installed by unqualified personnel and/or there is a mechanical intervention in the Product.
3. Prior to installation of the washbasin, make sure it does not have any external damage. In case of noticing any defects do not proceed with the installation.
4. Prior to installation of the washbasin, the water supply and drainage must be prepared first.
5. It is recommended to examine the leveling of the surface the washbasin will be mounted on.
6. Each washbasin is covered with a protective film and foam in order to protect the product against mechanical damage.
7. The washbasin installation procedure may differ from the one presented in this manual; environment can have an impact on the degree of difficulty of the installation.
8. Remove the protective film when the washbasin is fully installed.
9. More detailed information can be found in the technical card of the Product.



03 usuń nadmiar silikonu /
remove excess silicone

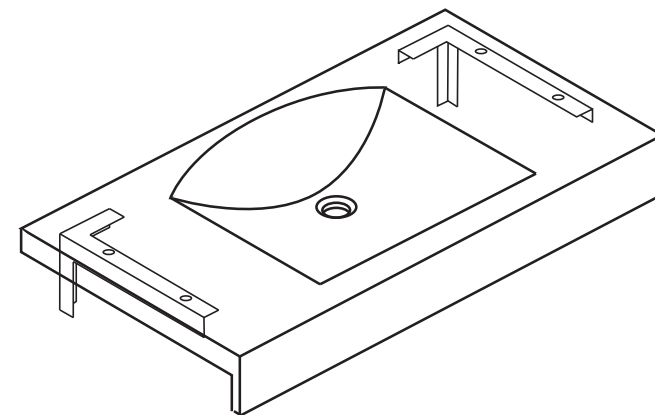
ZALECENIA

1. Produkt należy systematycznie czyścić używając wilgotnej szmatki z dodatkiem łagodnego środka czyszczącego.
Uwaga! farba do włosów, kosmetyki „kolorowe” (typu: tusz do rzęs, pomadka, puder itp.) mogą pozostawić minimalne przebarwienia, jeśli te nie zostaną niezwłocznie usunięte z powierzchni produktu.
2. Produktu wykończonego w połysku nie należy czyścić zianistymi środkami czyszczącymi – może to spowodować trwałe uszkodzenie powierzchni (zmatowienie warstwy sanitarnej).
3. Produkt o matowym wykończeniu należy czyścić wilgotną szmatką, a w przypadku pojawienia się większych zabrudzeń należy dodatkowo użyć papieru ściernego o gradacji 400.
4. Produkt jest wrażliwy na następujące środki chemiczne: ług sodowy (głównie zawarty w środkach do udrażniania rur), silne rozpuszczalniki jak: aceton, metanol, chlorek metylenu, nadmanganian potasu itp. oraz wszystkie środki zawierające barwnik.
5. Temperatura wody nie może przekraczać 65 stopni C.
6. Należy nie dopuszczać do powstawania trwałych osadów wapiennych. Osady z kamienia najlepiej usunąć ogólnodostępnymi środkami czystości (nie zawierającymi barwnik) przeznaczonymi do tego celu
7. W przypadku pojawienia się niewielkich zarysowań na Produkcie w wykończeniu połysk, zaleca się zastosowanie ogólnodostępnych past polerskich oraz mleczka polerskiego używanego do pielęgnacji karoserii samochodowych.
8. W przypadku uszkodzeń takich jak odpryski lub głębokie rysy, zaleca się nabycie od dostawcy, odpowiedniego do wykończenia, zestawu naprawczego oraz zastosowanie się do dołączonej do niego instrukcji.
9. W produktach zawierających maskownicę odpływu należy zwrócić szczególną uwagę na pielęgnację i konserwację miejsca pod maskownicą – zaleca się minimum raz w tygodniu wyczyścić maskownicę od spodu oraz miejsce styku powierzchni produktu z maskownicą.
10. W przypadku umywalk bez otworu przelewowego zaleca się maksymalne napełnianie umywalki do 2/3 wysokości.



RECOMMENDATIONS

1. The product should be regularly cleaned with a damp cloth with a mild detergent cleaner.
Warning! Hair dye, "coloured" cosmetics (such as mascara, lipstick, face powder etc.) can create slight discoloration if not removed immediately from the surface of the product.
2. The product with glossy finish should not be cleaned with granular cleaning agents – this may cause permanent damage of the surface (the sanitary layer may become matte).
3. The product with a matt finish should be cleaned with a damp cloth. In case of large stains, additionally use 400 grit sandpaper.
4. The product is sensitive to the following chemicals: soda lye (mainly present in drain openers), strong solvents such as acetone, methanol, methylene chloride, potassium permanganate, as well as various agents containing dye.
5. Water temperature should not exceed 65 degrees Celsius.
6. Do not allow limescale to deposit on the surface. Such stain should be removed with widely available cleaning agents (containing no dye) designed for that purpose.
7. In case of small scratches on the Product with glossy finish, it is recommended to use widely available polishing paste and cream intended for the care of automobile body.
8. In case of damage such as cracks or deep scratches, it is recommended to purchase from the Seller a repair kit and follow the instructions provided.
9. In the case of the Products equipped with drain a cover plate, pay extra attention to the care and maintenance of the space under the plate. It is recommended to clean the bottom of the plate and the place where the surface of the Product and the plate are in contact at least once a week.
10. In the case of washbasin without an overflow it is recommended to fill the basin to maximum 2/3 of its height.



UMYWALKA WISZĄCA NA WSPORNIKACH WALL-MOUNTED WASHBASIN

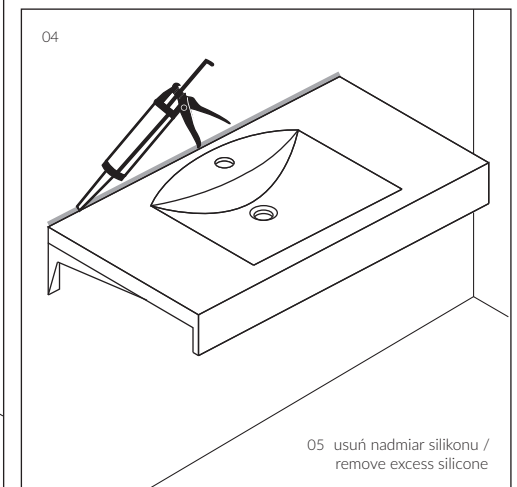
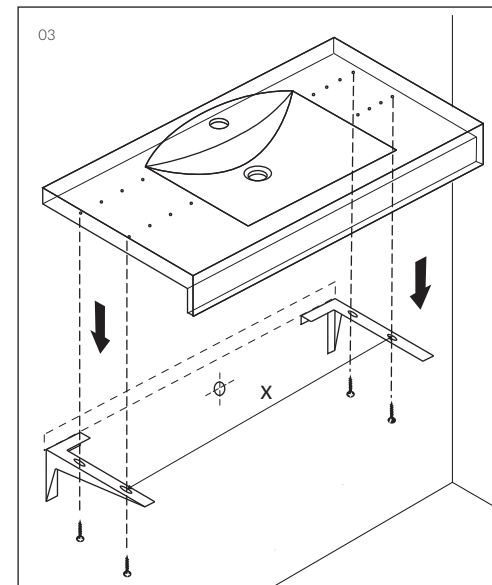
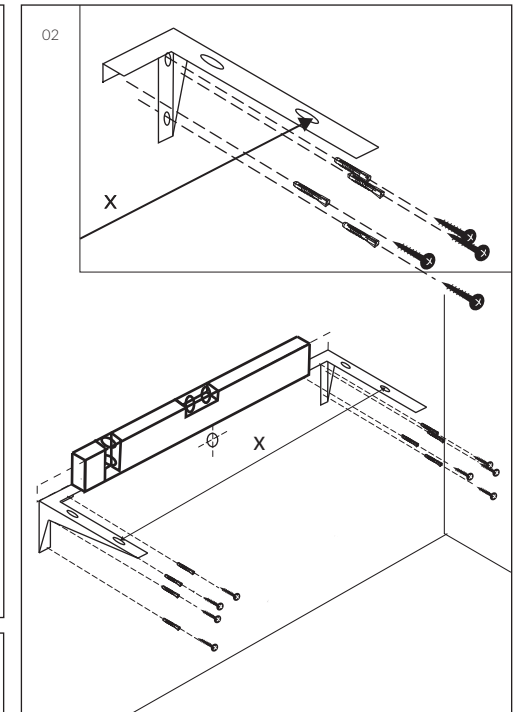
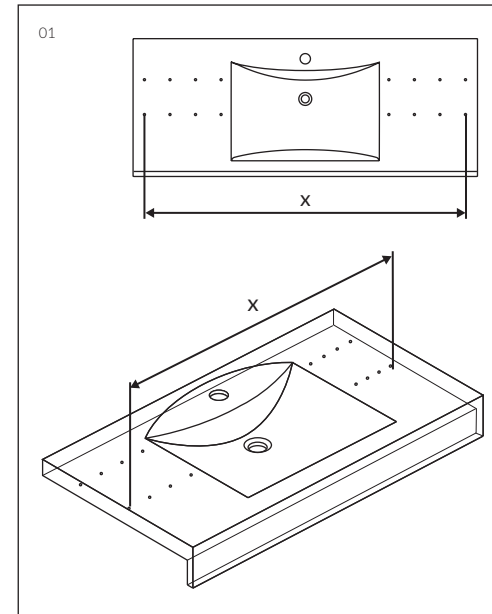
M_PPR_701

INFORMACJE TECHNICZNE

1. Montaż umywalki powinien być przeprowadzony tylko przez wykwalifikowanego instalatora. Nieprawidłowa instalacja powoduje utratę gwarancji.
2. Produkt nie podlega warunkom gwarancji w przypadku próby montażu przez niewykwalifikowany personel oraz/lub ingerencję mechaniczną w Produkt.
3. Przed przystąpieniem do montażu umywalki, należy sprawdzić czy produkt nie posiada jakichkolwiek uszkodzeń zewnętrznych a po stwierdzeniu wad nie powinien być zamontowany.
4. Przed zamontowaniem umywalki należy wcześniej przygotować doprowadzenie i odprowadzenie wody.
5. Należy zwrócić uwagę na wypoziomowanie płaszczyzny, na której będzie ustawiona umywalka.
6. Każda umywalka zabezpieczona jest folią ochronną oraz pianką chroniącą towar przed uszkodzeniami mechanicznymi.
7. Procedura montażu umywalki może różnić się od przedstawionej w instrukcji montażu; otoczenie może mieć wpływ na stopień trudności montażu.
8. Należy usunąć folię ochronną po całkowitym zamontowaniu umywalki.
9. Szczegółowe dane znajdują się w karcie technicznej Produktu.

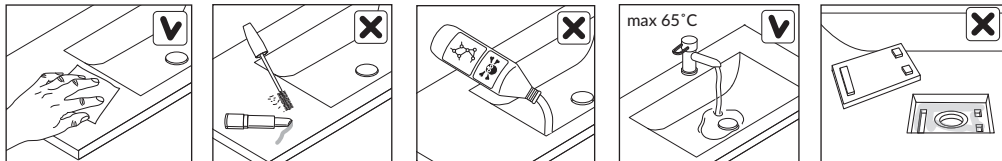
TECHNICAL INFORMATION

1. The installation of the washbasin must only be performed by qualified personnel. An improper installation void the warranty.
2. The product is not covered by the warranty if the washbasin is installed by unqualified personnel and/or there is a mechanical intervention in the Product.
3. Prior to installation of the washbasin, make sure it does not have any external damage. In case of noticing any defects do not proceed with the installation.
4. Prior to installation of the washbasin, the water supply and drainage must be prepared first.
5. It is recommended to examine the leveling of the surface the washbasin will be mounted on.
6. Each washbasin is covered with a protective film and foam in order to protect the product against mechanical damage.
7. The washbasin installation procedure may differ from the one presented in this manual; environment can have an impact on the degree of difficulty of the installation.
8. Remove the protective film when the washbasin is fully installed.
9. More detailed information can be found in the technical card of the Product.



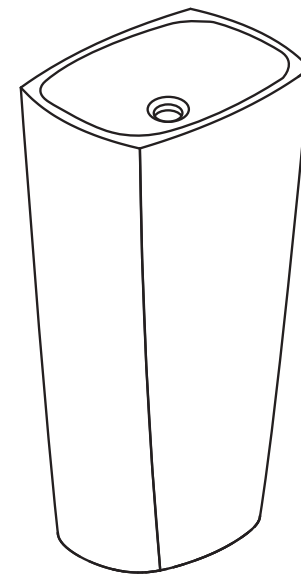
ZALECENIA

1. Produkt należy systematycznie czyścić używając wilgotnej szmatki z dodatkiem łagodnego środka czyszczącego.
Uwaga! farba do włosów, kosmetyki „kolorowe” (typu: tusz do rześ, pomadka, puder itp.) mogą pozostawić minimalne przebarwienia, jeśli te nie zostaną niezwłocznie usunięte z powierzchni produktu.
2. Produktu wykończonego w połysku nie należy czyścić ściernymi środkami czyszczącymi – może to spowodować trwałe uszkodzenie powierzchni (zmatowienie warstwy sanitarnej).
3. Produkt o matowym wykończeniu należy czyścić wilgotną szmatką, a w przypadku pojawienia się większych zabrudzeń należy dodatkowo użyć papieru ściernego o gradacji 400.
4. Produkt jest wrażliwy na następujące środki chemiczne: ług sodowy (głównie zawarty w środkach do udrażniania rur), silne rozpuszczalniki jak: aceton, metanol, chlorek metylenu, nadmanganian potasu itp. oraz wszystkie środki zawierające barwnik.
5. Temperatura wody nie może przekraczać 65 stopni C.
6. Należy nie dopuszczać do powstawania trwałych osadów wapiennych. Osady z kamienia najlepiej usunąć ogólnodostępnymi środkami czystości (nie zawierającymi barwnik) przeznaczonymi do tego celu
7. W przypadku pojawienia się niewielkich zarysowań na Produkcie w wykończeniu połysk, zaleca się zastosowanie ogólnodostępnych past polerskich oraz mleczka polerskiego używanego do pielęgnacji karoserii samochodowych.
8. W przypadku uszkodzeń takich jak odpryski lub głębokie rysy, zaleca się nabycie od dostawcy, odpowiedniego do wykończenia, zestawu naprawczego oraz zastosowanie się do dołączonej do niego instrukcji.
9. W produktach zawierających maskownicę odpływu należy zwrócić szczególną uwagę na pielęgnację i konserwację miejsca pod maskownicą – zaleca się minimum raz w tygodniu wyczyścić maskownicę od spodu oraz miejsce styku powierzchni produktu z maskownicą.
10. W przypadku umywalk bez otworu przelewowego zaleca się maksymalne napełnianie umywalki do 2/3 wysokości.



RECOMMENDATIONS

1. The product should be regularly cleaned with a damp cloth with a mild detergent cleaner.
Warning! Hair dye, "coloured" cosmetics (such as mascara, lipstick, face powder etc.) can create slight discoloration if not removed immediately from the surface of the product.
2. The product with glossy finish should not be cleaned with granular cleaning agents – this may cause permanent damage of the surface (the sanitary layer may become matte).
3. The product with a matt finish should be cleaned with a damp cloth. In case of large stains, additionally use 400 grit sandpaper.
4. The product is sensitive to the following chemicals: soda lye (mainly present in drain openers), strong solvents such as acetone, methanol, methylene chloride, potassium permanganate, as well as various agents containing dye.
5. Water temperature should not exceed 65 degrees Celsius.
6. Do not allow limescale to deposit on the surface. Such stain should be removed with widely available cleaning agents (containing no dye) designed for that purpose.
7. In case of small scratches on the Product with glossy finish, it is recommended to use widely available polishing paste and cream intended for the care of automobile body.
8. In case of damage such as cracks or deep scratches, it is recommended to purchase from the Seller a repair kit and follow the instructions provided.
9. In the case of the Products equipped with drain a cover plate, pay extra attention to the care and maintenance of the space under the plate. It is recommended to clean the bottom of the plate and the place where the surface of the Product and the plate are in contact at least once a week.
10. In the case of washbasin without an overflow it is recommended to fill the basin to maximum 2/3 of its height.



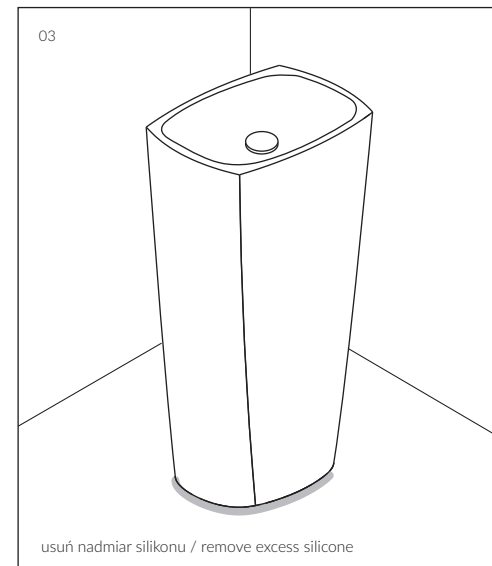
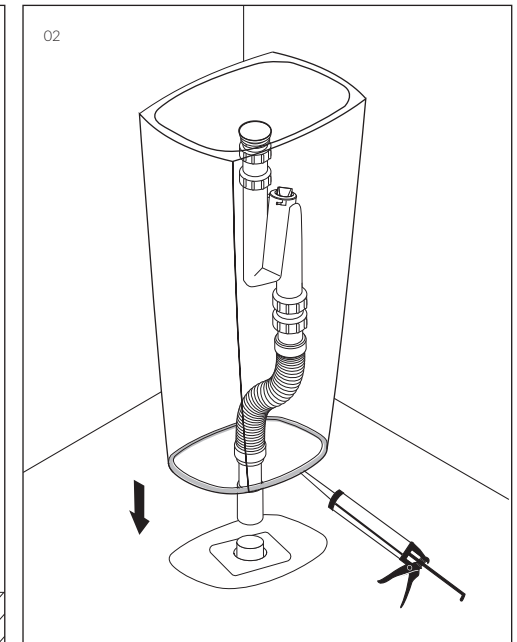
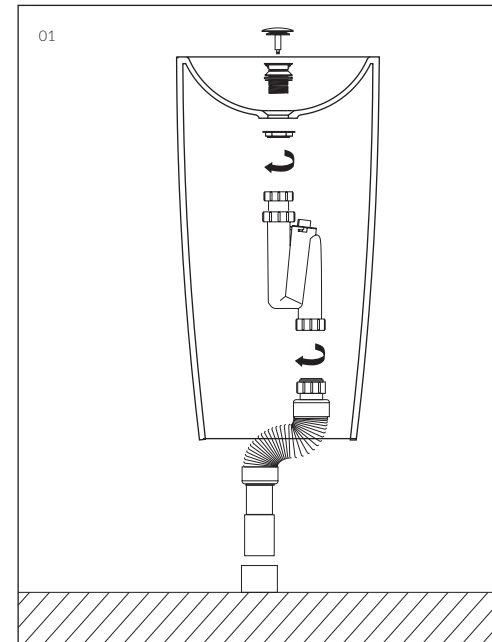
UMYWALKA WOLNOSTOJĄCA
FREE STANDING WASHBASIN

INFORMACJE TECHNICZNE

1. Montaż umywalki powinien być przeprowadzony tylko przez wykwalifikowanego instalatora. Nieprawidłowa instalacja powoduje utratę gwarancji.
2. Produkt nie podlega warunkom gwarancji w przypadku próby montażu przez niewykwalifikowany personel oraz/lub ingerencję mechaniczną w Produkt.
3. Przed przystąpieniem do montażu umywalki, należy sprawdzić czy produkt nie posiada jakichkolwiek uszkodzeń zewnętrznych a po stwierdzeniu wad nie powinien być zamontowany.
4. Przed zamontowaniem umywalki należy wcześniej przygotować doprowadzenie i odprowadzenie wody.
5. Należy zwrócić uwagę na wypoziomowanie płaszczyzny, na której będzie ustawiona umywalka.
6. Każda umywalka zabezpieczona jest folią ochronną oraz pianką chroniącą towar przed uszkodzeniami mechanicznymi.
7. Procedura montażu umywalki może różnić się od przedstawionej w instrukcji montażu; otoczenie może mieć wpływ na stopień trudności montażu.
8. Należy usunąć folię ochroną po całkowitym zamontowaniu umywalki.
9. Szczegółowe dane znajdują się w karcie technicznej Produktu.

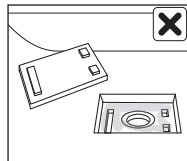
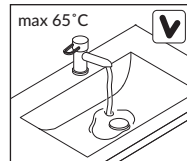
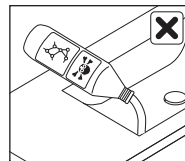
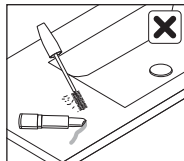
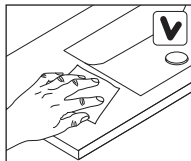
TECHNICAL INFORMATION

1. The installation of the washbasin must only be performed by qualified personnel. An improper installation void the warranty.
2. The product is not covered by the warranty if the washbasin is installed by unqualified personnel and/or there is a mechanical intervention in the Product.
3. Prior to installation of the washbasin, make sure it does not have any external damage. In case of noticing any defects do not proceed with the installation.
4. Prior to installation of the washbasin, the water supply and drainage must be prepared first.
5. It is recommended to examine the leveling of the surface the washbasin will be mounted on.
6. Each washbasin is covered with a protective film and foam in order to protect the product against mechanical damage.
7. The washbasin installation procedure may differ from the one presented in this manual; environment can have an impact on the degree of difficulty of the installation.
8. Remove the protective film when the washbasin is fully installed.
9. More detailed information can be found in the technical card of the Product.



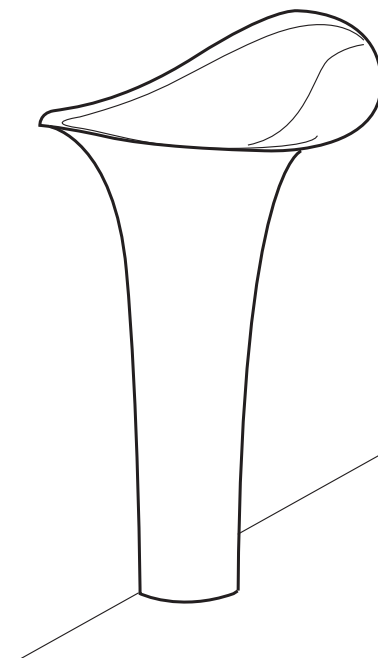
ZALECENIA

1. Produkt należy systematycznie czyścić używając wilgotnej szmatki z dodatkiem łagodnego środka czyszczącego.
Uwaga! farba do włosów, kosmetyki „kolorowe” (typu: tusz do rzęs, pomadka, puder itp.) mogą pozostawić minimalne przebarwienia, jeśli te nie zostaną niezwłocznie usunięte z powierzchni produktu.
2. Produktu wykończonego w połysku nie należy czyścić zianistymi środkami czyszczącymi – może to spowodować trwałe uszkodzenie powierzchni (zmatowienie warstwy sanitarnej).
3. Produkt o matowym wykończeniu należy czyścić wilgotną szmatką, a w przypadku pojawienia się większych zabrudzeń należy dodatkowo użyć papieru ściernego o gradacji 400.
4. Produkt jest wrażliwy na następujące środki chemiczne: ług sodowy (głównie zawarty w środkach do udrażniania rur), silne rozpuszczalniki jak: aceton, metanol, chlorek metylenu, nadmanganian potasu itp. oraz wszystkie środki zawierające barwnik.
5. Temperatura wody nie może przekraczać 65 stopni C.
6. Należy nie dopuszczać do powstawania trwałych osadów wapiennych. Osady z kamienia najlepiej usunąć ogólnodostępnymi środkami czystości (nie zawierającymi barwnik) przeznaczonymi do tego celu
7. W przypadku pojawienia się niewielkich zarysowań na Produkcie w wykończeniu połysk, zaleca się zastosowanie ogólnodostępnych past polerskich oraz mleczka polerskiego używanego do pielęgnacji karoserii samochodowych.
8. W przypadku uszkodzeń takich jak odpryski lub głębokie rysy, zaleca się nabycie od dostawcy, odpowiedniego do wykończenia, zestawu naprawczego oraz zastosowanie się do dołączonej do niego instrukcji.
9. W produktach zawierających maskownicę odpływu należy zwrócić szczególną uwagę na pielęgnację i konserwację miejsca pod maskownicą – zaleca się minimum raz w tygodniu wyczyścić maskownicę od spodu oraz miejsce styku powierzchni produktu z maskownicą.
10. W przypadku umywalk bez otworu przelewowego zaleca się maksymalne napełnianie umywalki do 2/3 wysokości.



RECOMMENDATIONS

1. The product should be regularly cleaned with a damp cloth with a mild detergent cleaner.
Warning! Hair dye, "coloured" cosmetics (such as mascara, lipstick, face powder etc.) can create slight discoloration if not removed immediately from the surface of the product.
2. The product with glossy finish should not be cleaned with granular cleaning agents – this may cause permanent damage of the surface (the sanitary layer may become matte).
3. The product with a matt finish should be cleaned with a damp cloth. In case of large stains, additionally use 400 grit sandpaper.
4. The product is sensitive to the following chemicals: soda lye (mainly present in drain openers), strong solvents such as acetone, methanol, methylene chloride, potassium permanganate, as well as various agents containing dye.
5. Water temperature should not exceed 65 degrees Celsius.
6. Do not allow limescale to deposit on the surface. Such stain should be removed with widely available cleaning agents (containing no dye) designed for that purpose.
7. In case of small scratches on the Product with glossy finish, it is recommended to use widely available polishing paste and cream intended for the care of automobile body.
8. In case of damage such as cracks or deep scratches, it is recommended to purchase from the Seller a repair kit and follow the instructions provided.
9. In the case of the Products equipped with drain a cover plate, pay extra attention to the care and maintenance of the space under the plate. It is recommended to clean the bottom of the plate and the place where the surface of the Product and the plate are in contact at least once a week.
10. In the case of washbasin without an overflow it is recommended to fill the basin to maximum 2/3 of its height.



UMYWALKA STOJĄCA-PRZYŚCIENNA
BACK TO WALL FLOOR STANDING WASHBASIN

INFORMACJE TECHNICZNE

1. Montaż umywalki powinien być przeprowadzony tylko przez wykwalifikowanego instalatora. Nieprawidłowa instalacja powoduje utratę gwarancji.
2. Produkt nie podlega warunkom gwarancji w przypadku próby montażu przez niewykwalifikowany personel oraz/lub ingerencję mechaniczną w Produkt.
3. Przed przystąpieniem do montażu umywalki, należy sprawdzić czy produkt nie posiada jakichkolwiek uszkodzeń zewnętrznych a po stwierdzeniu wad nie powinien być zamontowany.
4. Przed zamontowaniem umywalki należy wcześniej przygotować doprowadzenie i odprowadzenie wody.
5. Należy zwrócić uwagę na wypoziomowanie płaszczyzny, na której będzie ustawiona umywalka.
6. Każda umywalka zabezpieczona jest folią ochronną oraz pianką chroniącą towar przed uszkodzeniami mechanicznymi.
7. Procedura montażu umywalki może różnić się od przedstawionej w instrukcji montażu; otoczenie może mieć wpływ na stopień trudności montażu.
8. Należy usunąć folię ochroną po całkowitym zamontowaniu umywalki.
9. Szczegółowe dane znajdują się w karcie technicznej Produktu.

TECHNICAL INFORMATION

1. The installation of the washbasin must only be performed by qualified personnel. An improper installation void the warranty.
2. The product is not covered by the warranty if the washbasin is installed by unqualified personnel and/or there is a mechanical intervention in the Product.
3. Prior to installation of the washbasin, make sure it does not have any external damage. In case of noticing any defects do not proceed with the installation.
4. Prior to installation of the washbasin, the water supply and drainage must be prepared first.
5. It is recommended to examine the leveling of the surface the washbasin will be mounted on.
6. Each washbasin is covered with a protective film and foam in order to protect the product against mechanical damage.
7. The washbasin installation procedure may differ from the one presented in this manual; environment can have an impact on the degree of difficulty of the installation.
8. Remove the protective film when the washbasin is fully installed.
9. More detailed information can be found in the technical card of the Product.

